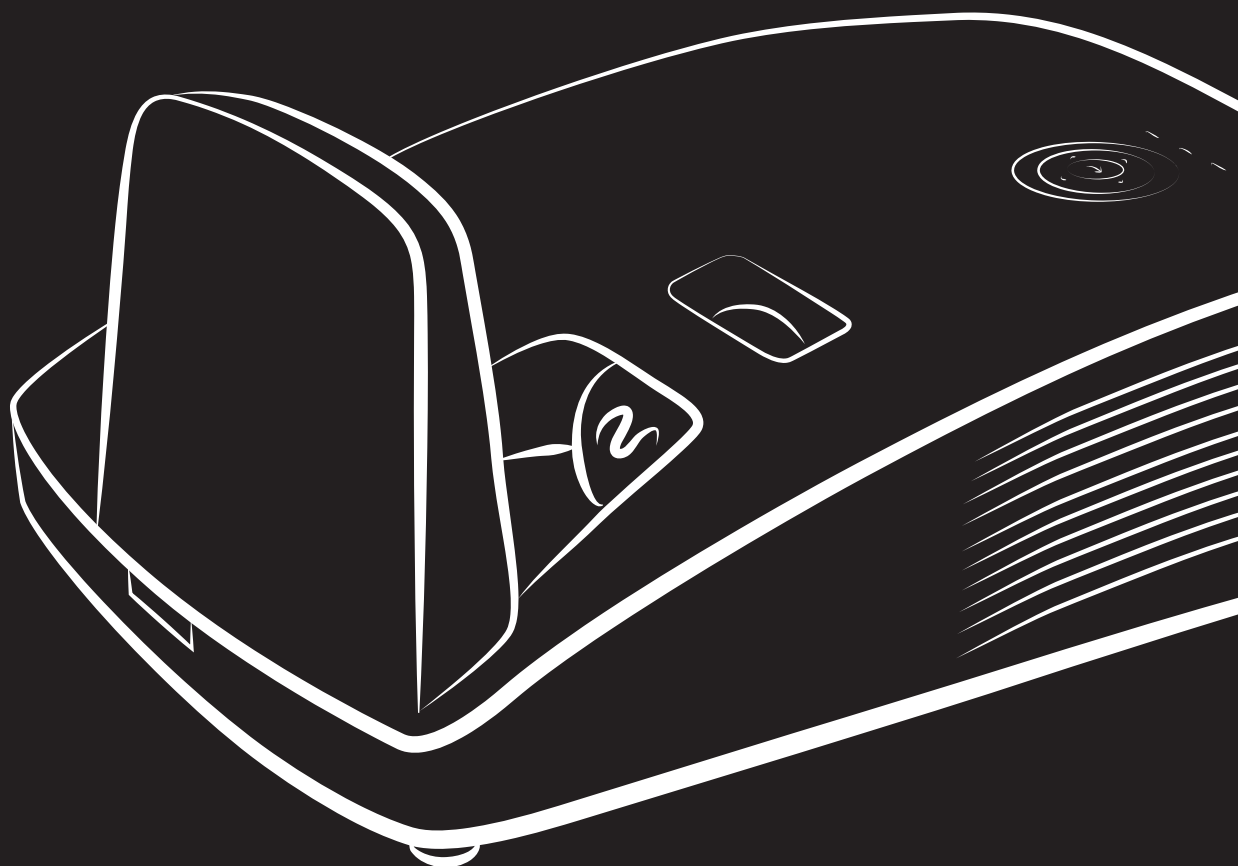


**vivitek**<sup>®</sup>  
Vivid Color, Vivid Life

**D77 Series  
User's Manual  
用戶手冊**



PICTURE BY  
**DLP**<sup>®</sup>  
TEXAS INSTRUMENTS

## Авторское право

Все материалы данной публикации, включая фотографии, иллюстрации и программное обеспечение, защищены международными законами об интеллектуальной собственности; все права сохранены. Воспроизведение какой-либо части данного руководства без предварительного письменного разрешения владельца авторских прав запрещается.

Авторское право © 2018

## Отказ от ответственности

Информация в этом документе может быть изменена без предварительного уведомления. Производитель не дает гарантий и не делает каких-либо заявлений относительно содержимого этого документа и не несет ответственности в связи с любыми подразумеваемыми гарантиями относительно его коммерческой ценности или пригодности для каких-либо конкретных целей. Производитель сохраняет за собой право пересматривать данную публикацию и время от времени вносить изменения в содержимое этого документа без обязанности производителя уведомлять кого-либо о подобных изменениях или пересмотрах.

## Признание торговых наименований и товарных знаков



Торговое наименование Kensington является зарегистрированным в США товарным знаком корпорации ACCO Brand Corporation; кроме того оформлена регистрация либо поданы заявки на регистрацию товарного знака в других странах мира.



HDMI, логотип HDMI и High-Definition Multimedia Interface являются товарными знаками или зарегистрированными товарными знаками компании HDMI Licensing LLC в США и других странах.

Другие торговые наименования и товарные знаки, упомянутые в данном руководстве, являются и признаются собственностью их законных владельцев.

## Инструкции по безопасной эксплуатации

**Важно:**

Внимательно прочтите этот раздел перед использованием проектора. Соблюдение приведенных в нем правил безопасной эксплуатации обеспечит надежную работу проектора в течение многих лет.

**Сохраните это руководство для использования в будущем.**

### Применяемые символы и обозначения

На изделия и в тексте этого руководства используются специальные символы, предупреждающие пользователя об опасных ситуациях при работе с проектором.

Важная информация в тексте руководства выделяется следующими способами:

**Примечание:**

*Содержит дополнительную информацию по рассматриваемой теме.*

**Важно:**

*Содержит важную информацию, которой нельзя пренебрегать.*

**Предостережение:**

*Предупреждает о ситуациях, которые могут привести к повреждению устройства.*

**Предупреждение:**

*Предупреждает о ситуациях, которые могут стать причиной несчастного случая, привести к созданию опасных условий работы или повреждению устройства.*

В этом руководстве названия элементов экранного меню и частей проектора выделены жирным шрифтом, например:

“Нажмите кнопку **Меню** на пульте дистанционного управления для открытия **Главного** меню.”

### Общие правила безопасности

- Не вскрывайте корпус устройства. Кроме проекционной лампы в устройстве нет деталей, требующих обслуживания пользователем. Для проведения технического обслуживания обращайтесь к квалифицированным специалистам.
- Обращайте внимание на все предупреждения и предостережения, приведенные в данном руководстве и указанные на корпусе устройства.
- Проекционная лампа чрезвычайно яркая. Во избежание повреждения глаз, не смотрите в объектив, когда лампа включена.
- Не располагайте проектор на неустойчивой поверхности, тележке или стойке.
- Избегайте использования проектора вблизи воды, под прямыми лучами солнца или рядом с нагревательными приборами.
- Не кладите на проектор тяжелые предметы, вроде книг или сумок.

**Примечание:**

RG1 IEC 62471-5:2015

### **Указания по установке проектора**

- Расположите проектор горизонтально.  
**Угол наклона проектора не должен превышать 15 градусов.** Проектор устанавливается на стол или крепится к потолку, при других вариантах крепления существенно уменьшается срок службы лампы и могут возникнуть другие **непредвиденные повреждения**.
- Вокруг выпускного отверстия требуется обеспечить воздушный зазор не менее 50 см.
- Убедитесь, что во впускные отверстия не засасывается нагретый воздух из выпускного отверстия.
- В случае эксплуатации проектора в замкнутом пространстве во время его работы температура окружающего воздуха внутри контейнера не должна превышать температуры эксплуатации проектора, а впускные и выпускные вентиляционные отверстия не должны быть заблокированы.
- Любые контейнеры должны пройти сертифицированное термическое испытание, чтобы исключить возможность рециркуляции проектором отработанного воздуха, так как это может вызывать его выключение, даже если температура внутри контейнера находится в пределах допустимого диапазона температуры эксплуатации проектора.

### **Проверка места установки проектора**

- Для подачи питания следует использовать 3-х фазную розетку (с заземляющим проводником) для обеспечения соответствующего требованиям заземления и выравнивания нулевого потенциала всего оборудования в системе проектора.
- Необходимо использовать сетевой кабель, который поставляется в комплекте с проектором. При отсутствии в комплекте каких-либо компонентов, разрешается использовать другой сертифицированный 3-х фазный (с заземляющим проводником) сетевой кабель; однако запрещается использовать 2-х фазный сетевой кабель.
- Убедитесь в стабильности напряжения, проверьте правильность заземления и отсутствие утечки тока.
- Измерьте общую потребляемую мощность и убедитесь в том, что она не превышает безопасное значение, а также примите меры по обеспечению безопасности и предотвращению короткого замыкания.
- При эксплуатации на большой высоте включите режим высокогорья
- Устанавливайте проектор только вертикально или вверх дном.
- При установке проектора на кронштейне убедитесь в том, что он способен выдержать вес проектора, и хорошо закрепите его.
- Не устанавливайте проектор вблизи вентиляционного канала или сабвуфера.
- Не устанавливайте проектор в помещениях с высокой температурой, недостаточным охлаждением или в сильно запыленных помещениях.
- Во избежание неисправностей, вызванных инфракрасными помехами, не устанавливайте проектор вблизи флуоресцентных ламп
- Разъем VGA IN подключается к порту VGA IN. Надежно закрепите разъем, хорошо затяните винты с обеих сторон. Это поможет правильно подключить сигнальный провод и обеспечит оптимальное качество воспроизведения.
- Разъем AUDIO IN подключается к порту AUDIO IN. ЗАПРЕЩАЕТСЯ подключать его к порту AUDIO OUT или другим портам, например, BNC или RCA, т. к. в этом случае не воспроизводится звук, а также возможно ПОВРЕЖДЕНИЕ порта.
- Во избежание повреждений, устанавливайте проектор на высоте более 2 м.
- Перед включением питания проектора подсоедините кабель питания и сигнальный кабель. ЗАПРЕЩАЕТСЯ подключать и отключать сигнальный кабель или кабель питания во время запуска и работы проектора, т. к. это приводит к поломке проектора.

### **Замечания относительно охлаждения**

#### **Выпускной воздуховод:**

- Для обеспечения надлежащего охлаждения выпускной воздуховод должен находиться на расстоянии 50 см от любых предметов.
- Во избежание искажений изображения, не располагайте выпускной воздуховод перед объективом проектора.
- Выпускной воздуховод должен находиться на расстоянии не менее 1 м от впускных отверстий других проекторов
- Во время работы проектор генерирует огромное количество тепла. Встроенный вентилятор рассеивает тепло проектора при отключении, и этот процесс может занять некоторое время. После перехода проектора в РЕЖИМ ОЖИДАНИЯ нажмите на кнопку AC power (сеть переменного тока), чтобы отключить проектор и отсоединить кабель питания. ЗАПРЕЩАЕТСЯ отсоединять кабель питания во время отключения, т. к. это приводит к поломке проектора. В это время остаточное тепловыделение также сокращает срок службы проектора. Процесс отключения зависит от модели устройства. В любом случае, отсоединяйте кабель питания только после перехода проектора в РЕЖИМ ОЖИДАНИЯ.

#### **Впускное отверстие для воздуха:**

- Чтобы не блокировать подачу воздуха, на расстоянии 30 см от впускного отверстия не должно быть никаких предметов.
- Впускное отверстие должно располагаться на удалении от других источников тепла
- Не эксплуатируйте проектор в сильно запыленных помещениях

### **Электробезопасность**

- Используйте только поставляемый шнур питания.
- Не ставьте на шнур питания какие-либо предметы. Не допускайте, чтобы шнур питания попадал под ноги проходящим людям.
- Вынимайте батареи из пульта ДУ на время хранения или если устройство не будет использоваться в течение долгого времени.

### **Замена лампы**

Неправильная замена лампы может представлять опасность. См. раздел [Замена проекционной лампы](#) на стр. 47, где приведены подробные указания по безопасному выполнению этой процедуры. Перед заменой лампы:

- Отсоедините шнур питания.
- Дайте лампе остыть в течение примерно одного часа.



#### **Внимание:**

*В редких случаях колба лампы перегорает во время нормальной работы, что может привести к выбросу порошка и осколков стекла из заднего вентиляционного отверстия.*

*Не вдыхайте и не дотрагивайтесь до порошка или осколков стекла. Пренебрежение этой рекомендацией может привести к травме.*

*Никогда не подносите лицо к выпускным вентиляционным отверстиям, чтобы исключить возможность причинения травмы газом из лампы и ее осколками.*

### **Чистка проектора**

- Перед проведением чистки отсоедините шнур питания. (См. Раздел [Чистка проектора](#) на стр. 52).
- Дайте лампе остыть в течение примерно одного часа.

### **Нормативные предупреждения**

Перед установкой и использованием проектора прочтите нормативные предупреждения в разделе [Соответствие требованиям](#) на стр. 67.

### **Важные указания по утилизации:**



Лампы, используемые в составе этого изделия, содержат ртуть. Это изделие может также содержать другие электронные компоненты и материалы, которые при неправильной утилизации могут представлять опасность. Утилизация должна осуществляться в соответствии с применимым федеральным, региональным и местным законодательством. Дополнительная информация приведена на веб-сайте Альянса отраслей электронной промышленности по адресу: [WWW.EIAE.ORG](http://WWW.EIAE.ORG). Сведения по утилизации ламп приводятся на сайте [WWW.LAMPRECYCLE.ORG](http://WWW.LAMPRECYCLE.ORG).

### **Условные обозначения**



**УТИЛИЗАЦИЯ:** Электрическое и электронное оборудование запрещается выбрасывать в мусоросборники зданий или утилизировать вместе с городскими отходами. В странах ЕС для утилизации оборудования требуется обращаться в специальные службы утилизации.

### **Об этом Руководстве**

Это руководство пользователя содержит сведения по установке и использованию цифрового проектора. По возможности, взаимосвязанные части, например иллюстрация и описание к ней, представлены на одной странице. Такой формат удобен для вывода на печать нужных разделов руководства и позволяет экономить бумагу, тем самым способствуя защите окружающей среды.

## Оглавление

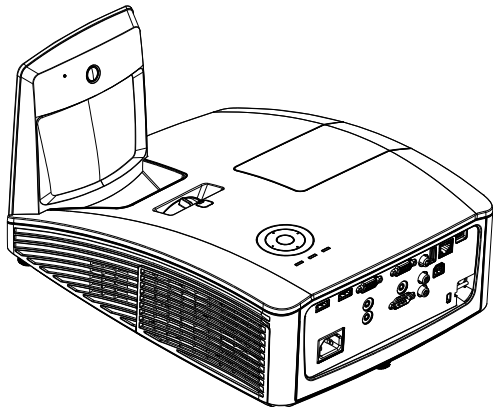
<b>НАЧАЛО РАБОТЫ</b> .....	<b>1</b>
Комплект поставки .....	1
Внешний вид и основные части проектора.....	2
<i>Вид спереди-справа</i> .....	2
<i>Ограниченный сдвиг объектива</i> .....	3
<i>Вид сверху –Кнопки управления экранным меню и индикаторы</i> .....	4
<i>Вид сзади</i> .....	5
<i>Вид снизу</i> .....	7
Элементы пульта дистанционного управления .....	8
Зона действия пульта ДУ .....	10
Кнопки на проекторе и пульте ДУ .....	10
<b>НАСТРОЙКА И ЭКСПЛУАТАЦИЯ</b> .....	<b>11</b>
Установка батарей в пульт ДУ .....	11
Включение и выключение проектора .....	12
Настройка пароля (блокировка доступа) .....	13
Регулировка высоты проектора .....	15
Регулировка фокуса, размера и трапецеидальности изображения.....	16
Регулировка громкости .....	16
<b>НАСТРОЙКА ПАРАМЕТРОВ В ЭКРАННОМ МЕНЮ</b> .....	<b>17</b>
Кнопки работы с экранным меню.....	17
<i>Работа с экранным меню</i> .....	17
Выбор языка экранного меню .....	18
Структура экранного меню .....	19
Меню Изображение.....	22
<i>Меню Компьютер</i> .....	23
<i>Меню Доп наст</i> .....	24
<i>Баланс белого</i> .....	25
<i>Менеджер цвета</i> .....	26
Меню Парам. 1 .....	27
<i>Аудио</i> .....	28
<i>Функция Доп. Наст. 1</i> .....	29
<i>Функция Доп. Наст. 2</i> .....	31
Меню Парам. 2 .....	32
<i>Сост.</i> .....	33
<i>Функция Доп. Наст. 1</i> .....	34
<i>Функция Доп. Наст. 2</i> .....	45
<b>ТЕХНИЧЕСКОЕ ОБСЛУЖИВАНИЕ И ЗАЩИТА ПРОЕКТОРА</b> .....	<b>47</b>
Замена проекционной лампы.....	47
<i>Сброс времени работы лампы</i> .....	49
Очистка фильтра (фильтр: дополнительные детали) .....	50
Замена фильтра .....	51
Чистка проектора.....	52
<i>Очистка зеркала проектора:</i> .....	52
<i>Чистка корпуса</i> .....	53
Использование механического запираения.....	54
<i>Использование функции Гнездо для защитного замка Kensington</i> .....	54
<i>Использование защитной проушины</i> .....	54
<b>УСТРАНЕНИЕ НЕПОЛАДОК</b> .....	<b>55</b>
Устранение наиболее общих неполадок .....	55
Советы по устранению неполадок.....	55
Сообщения индикаторов об ошибках.....	56
Неполадки с изображением .....	56
Неполадки с лампой .....	57
Неполадки с пультом ДУ .....	58

Неполадки со звуком.....	58
Гарантийное обслуживание проектора .....	58
Вопросы и ответы об HDMI .....	59
<b>ТЕХНИЧЕСКИЕ ХАРАКТЕРИСТИКИ.....</b>	<b>60</b>
Технические характеристики.....	60
Зависимость размера проекции от расстояния от проектора до экрана .....	62
<i>Расстояние от проектора до экрана и таблица размеров</i> .....	62
Таблица синхронизации .....	63
Размеры проектора (DW771USTi/DH773USTi).....	65
Размеры проектора (DW770UST/DH772UST).....	66
<b>СООТВЕТСТВИЕ ТРЕБОВАНИЯМ .....</b>	<b>67</b>
Предупреждение (FCC) .....	67
Канада .....	67
Сертификаты безопасности .....	67
<b>ПРИЛОЖЕНИЕ I.....</b>	<b>68</b>
Для DW770UST / DW771USTi .....	68
Протокол RS-232C .....	68
Для DH772UST / DH773USTi.....	73
Настройка параметров связи .....	73

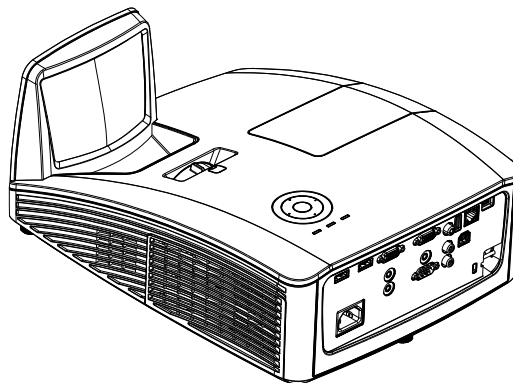


**Комплект поставки**

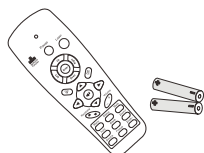
Осторожно распакуйте проектор и проверьте наличие следующих предметов:



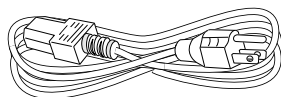
ИНТЕРАКТИВНЫЙ ПРОЕКТОР (DW771USTi/DH773USTi)



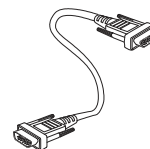
ПРОЕКТОР DLP (DW770UST/DH772UST)



Пульт дистанционного  
управления  
(с двумя батарейками AAA)



Шнур электропитания



Кабель VGA

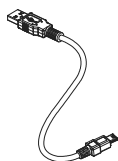


Краткое руководство

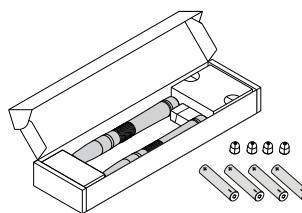


Гарантийный талон

**КОМПОНЕНТЫ ТОЛЬКО ДЛЯ МОДЕЛИ DW771USTi/DH773USTi:**



Кабель USB  
(разъемы "тип А - мини")



Коробка со световыми перьями  
(с четырьмя батарейками AAA  
и четырьмя наконечниками)

При отсутствии или повреждении каких-либо частей комплекта или если устройство не работает, сразу же обратитесь к продавцу. Рекомендуется сохранить оригинальную упаковку на случай необходимости возврата оборудования для гарантийного обслуживания.

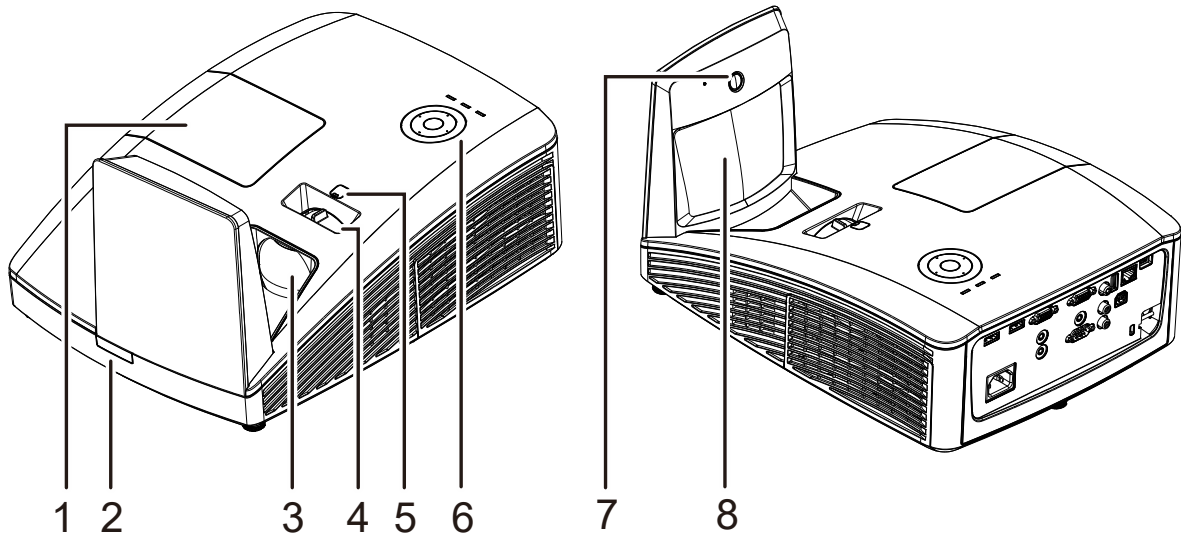


**Предостережение:**

Не используйте проектор в запыленных помещениях.

## Внешний вид и основные части проектора

### Вид спереди-справа



Пункт	Название	Описание	Стр.
1.	Крышка лампы	Снимается для замены модуля лампы	
2.	Приемник ИК-сигнала	Прием ИК-сигналов от пульта дистанционного управления X	
3.	Объектив	Объектив проектора	
4.	Регулятор фокусировки	Фокусировка проецируемого изображения	
5.	Ручное смещение объектива	Регулировка смещения изображения	
6.	Функциональные клавиши	См. вид сверху – кнопка питания и светодиодные индикаторы	4
7.	Интерактивная камера	Использование в интерактивном режиме Примечание: Только у модели DW771USTi/DH773USTi	
8.	Асферическое зеркало	Отражает изображения	

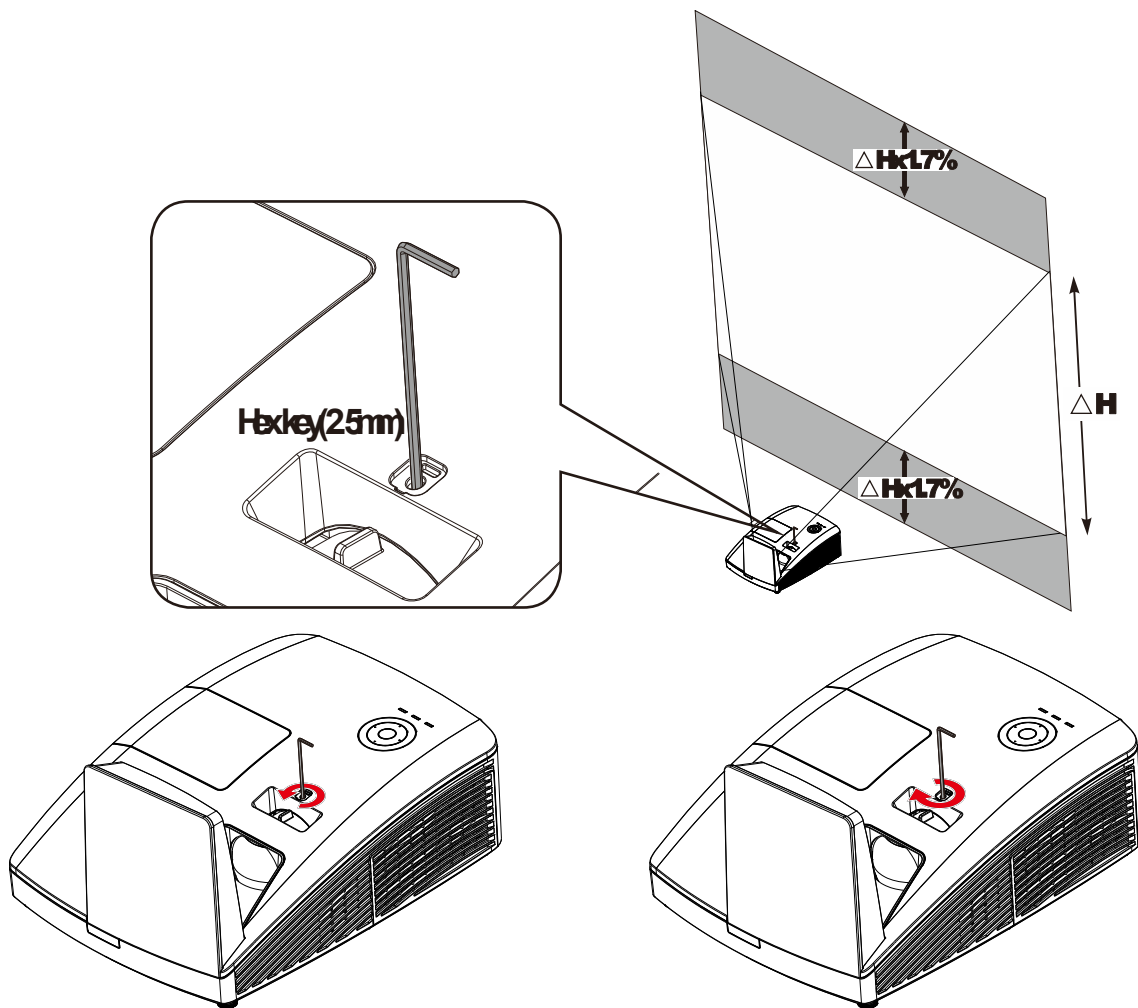


**Важно:**

Вентиляционные отверстия в проекторе обеспечивают достаточную циркуляцию воздуха для охлаждения лампы проектора. Не закрывайте вентиляционные отверстия.

**Ограниченный сдвиг объектива**

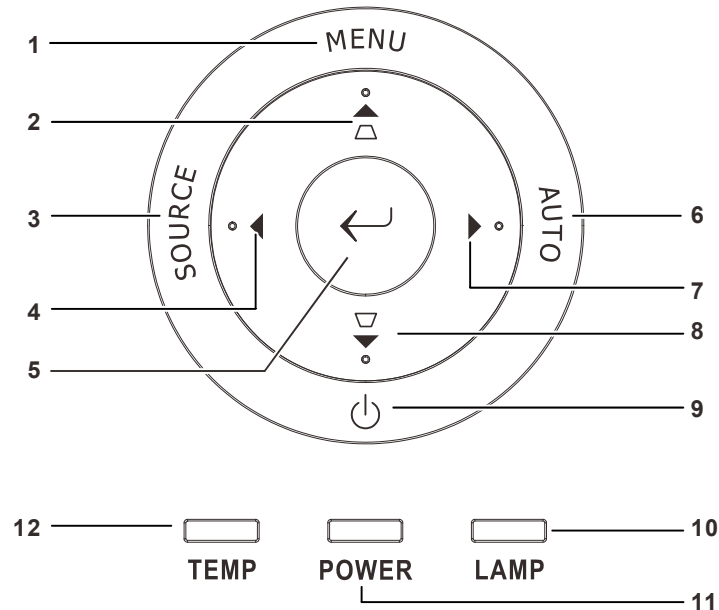
(Только у модели DW770UST и DW771USTi)



Для смещения проецируемого изображения вверх поверните регулятор против часовой стрелки.

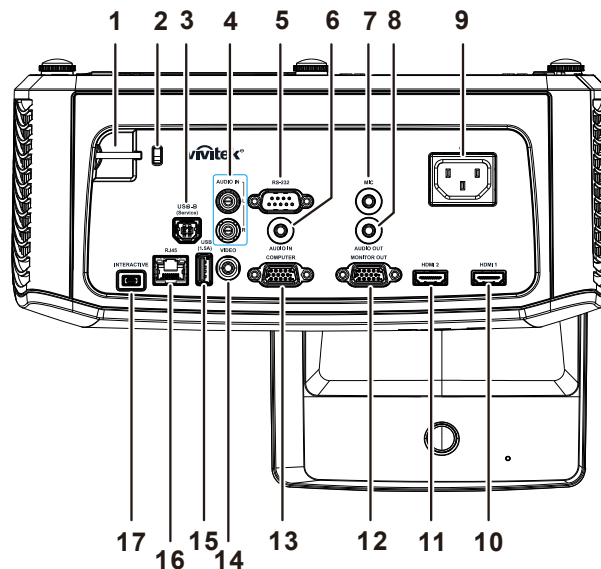
Для смещения проецируемого изображения вниз поверните регулятор по часовой стрелке.

Вид сверху – Кнопки управления экранным меню и индикаторы



ПУНКТ	НАЗВАНИЕ	ОПИСАНИЕ		СТР.
1.	MENU (Меню)	Эта кнопка служит для открытия и закрытия экранных меню.		17
2.		Служит для перемещения в экранном. Также эта кнопка служит для вызова экспресс-меню коррекции трапецидального искажения.		
3.	SOURCE (Источник)	Также эта кнопка служит для вызова меню источников сигнала.		17
4.		Эта кнопка служит для перемещения и изменения настроек в экранном меню.		
5.		Эта кнопка служит для ввода или подтверждения выделенного пункта экранного меню		17
6.	AUTO (Авто)	Эта кнопка служит для оптимизации размера, положения и разрешения изображения.		
7.		Эта кнопка служит для перемещения и изменения настроек в экранном меню.		17
8.		Служит для перемещения в экранном. Также эта кнопка служит для вызова экспресс-меню коррекции трапецидального искажения.		
9.		Эта кнопка служит для включения и выключения проектора.		56
10.	Индикатор «LAMP» (Лампа)	Красный	Выход лампы из строя.	
		Мигающий	Индикация ошибки	
11.	Индикатор «POWER» (Питание)	Зеленый	Готовность к включению питания (переходу в режим ожидания) Лампа светится, система работает стабильно Перегрев	
		Мигающий	Начальные параметры системы, Питание включено, Охлаждение, Индикация ошибки	
12.	Индикатор Temp	Мигающий	Перегрев	

Вид сзади



ПУНКТ	НАЗВАНИЕ	ОПИСАНИЕ	СТР.
1.	Проушина для запираения	Для безопасности и защиты от недовольного использования	54
2.	Замок Kensington	Защита стационарного объекта с помощью замка системы Kensington	
3.	USB-B (для обслуживания)	Подключение кабеля USB от компьютера.	
4.	AUDIO L/R (Для Видео/ S-VIDEO)	Подключение аудиокабеля от устройства–источника звука	
5.	RS-232	Подключение кабеля с последовательным портом RS-232 пульта дистанционного управления	
6.	Аудиовход	Подключение аудиокабеля от устройства–источника звука	
7.	MIC	Подключение микрофона	
8.	Аудиовыход	Этот выход служит для подключения звукового кабеля к усилителю звука	
9.	Вход питания переменного тока	Подключение СЕТЕВОГО кабеля	12
10.	HDMI 1	Подключение кабеля HDMI от устройства HDMI	
11.	HDMI 2	Подключение кабеля HDMI от устройства HDMI	
12.	Выход для монитора	Подключение кабеля RGB к внешнему дисплею	
13.	КОМПЬЮТЕР	Подключение компьютера или других устройств с помощью RGB-кабеля	
14.	Композитный видеовход	Подключение кабеля полного видеосигнала от устройства – источника полного видеосигнала	
15.	USB (1,5 A)	Подключение кабеля USB от источника питания.	
16.	RJ – 45	Подключение кабеля ЛВС от сети Ethernet	
17.	ИНТЕРАКТИВНЫЙ	Подключите кабель USB к ПК (для интерактивной функции) <b>Примечание.</b> Имеется только в модели DW771USTi/DH773USTi	

**Примечание:**

Если к используемому видеооборудованию можно подключать различные источники сигнала, для улучшения качества изображения рекомендуется следующий порядок подключения: HDMI/DVI, компонентный (через VGA), композитный.

**Примечание:**

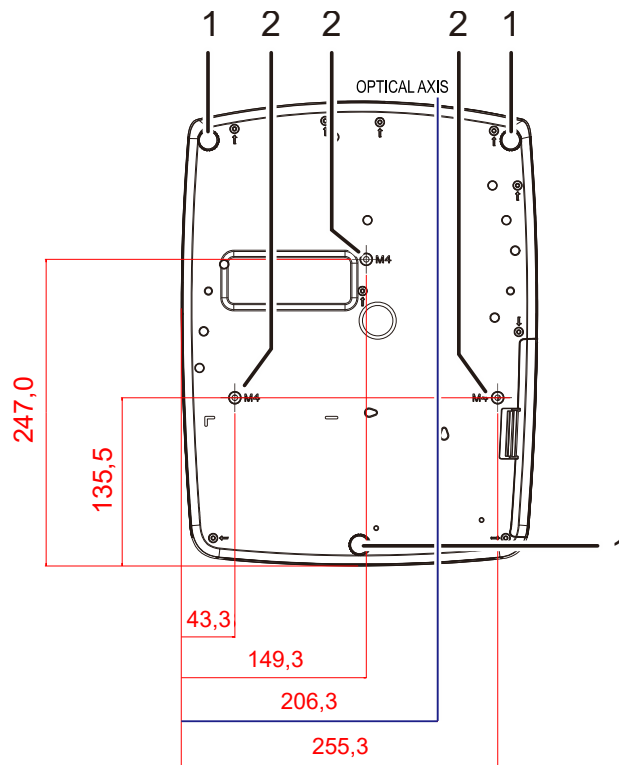
Перед использованием интерактивного режима следует установить приложения. Подробное описание см. в разделе на диске драйверов и ПО.



**Предупреждение:**

Примите меры предосторожности и отключите подачу питания к проектору и подключаемым устройствам перед выполнением соединений.

Вид снизу



ПУНКТ	НАЗВАНИЕ	ОПИСАНИЕ	СТР.
1.	Регулятор наклона	Поверните регулятор для изменения наклона проектора	15
2.	Отверстия для крепления к потолку	Информацию о креплении проектора к потолку можно получить у продавца	

**Примечание:**

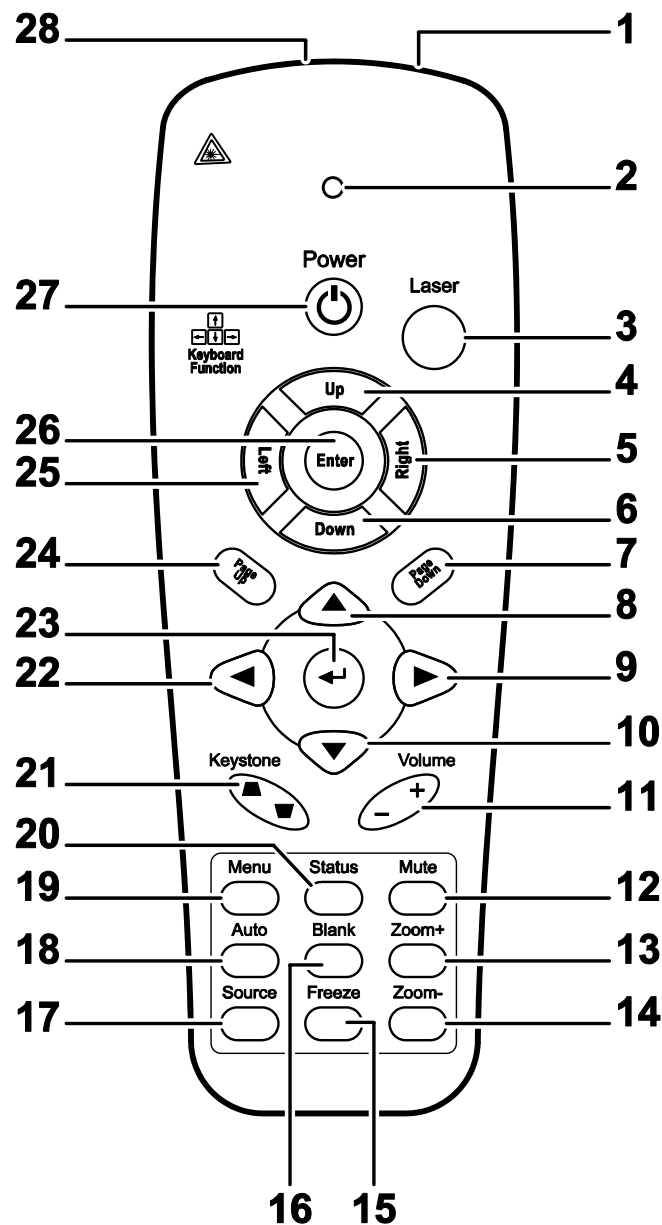
Для монтажа требуется применять только потолочные крепления, соответствующие требованиям UL.

Для потолочного монтажа используйте только рекомендуемые крепления и болты М4 с длиной резьбы до 12мм (0,47 дюйма).

Конструкция потолочного крепления должна подходить по форме и прочности.

Нагрузочная способность потолочного крепления должна превышать вес монтируемого оборудования и, в качестве дополнительного требования к безопасности, должна быть способна выдерживать вес, в три раза превышающий вес оборудования в течение 60 секунд.

## Элементы пульта дистанционного управления



### Важно:

1. Не используйте проектор при ярком люминесцентном освещении. Некоторые высокочастотные люминесцентные лампы могут нарушать работу пульта ДУ.
2. Убедитесь в отсутствии препятствий прохождению ИК-сигнала от пульта ДУ к проектору. При наличии таких препятствий попробуйте направить ИК-сигнал на какие-нибудь отражающие поверхности, например, на проекционный экран.
3. Функции кнопок и переключателей на проекторе аналогичны функциям соответствующих кнопок на пульте ДУ. В этом руководстве описание всех функций дается для пульта ДУ.

### Примечание:

Соответствует стандартам производительности Управления по контролю качества пищевых продуктов и лекарственных средств (FDA) для лазерных устройств, за исключением отклонений согласно Laser Notice No. 50 от 24 июня 2007 г



ПУНКТ	НАЗВАНИЕ	ОПИСАНИЕ	СТР.
1.	ИК-передатчик	Передает сигналы на проектор	
2.	Индикатор состояния	Загорается при использовании ПДУ	
3.	Laser	Нажмите для работы с экранной указкой	
4.	Up	Функция "стрелка вверх" при подключении к ПК через USB	
5.	Right	Функция "стрелка вправо" при подключении к ПК через USB	
6.	Down	Функция "стрелка вниз" при подключении к ПК через USB	
7.	Page Down	Переход на страницу вниз при подключении к ПК через USB	
8.	Вверх	Служит для перемещения в экранном	17
9.	Вправо	Выбор настроек и пунктов экранного меню	
10.	Вниз	Служит для перемещения в экранном	
11.	Громкость +/-	Регулировка громкости	16
12.	Отключение звука	Отключение встроенного динамика	
13.	Zoom+	Увеличение изображения	
14.	Zoom-	Уменьшение изображения	
15.	Freeze	Фиксация/отмена фиксации изображения на экране	
16.	Blank	Гашение экрана	
17.	Источник	Определение источника видеосигнала	
18.	Авто	Автонастройка для фазы, трекинга, размера, позиции	
19.	Меню	Вход или выход из экранного меню	17
20.	Status	Открывает меню состояния экранного меню (меню открывается, только если было определено входное устройство)	33
21.	Коррекция трапецеидального искажения, верх/ низ	Эта кнопка служит для устранения трапецеидального искажения изображения (верх/ низ шире низа)	16
22.	Влево	Выбор настроек и пунктов экранного меню	17
23.	Ввод	Изменяет настройки в экранном меню	
24.	Page Up	Переход на страницу вверх при подключении к ПК через USB	
25.	Left	Функция "стрелка влево" при подключении к ПК через USB	
26.	Enter	Функция клавиши ввода при подключении к ПК через USB	
27.	Питание	Включение/выключение питания проектора	12
28.	Laser	Использование в качестве экранной указки. <b>НЕ НАПРАВЛЯТЬ В ГЛАЗА.</b>	



**Предостережение:**

*Использование элементов управления и регулировки или выполнение операций, отличных от тех, что указаны в настоящем документе, может привести к опасному воздействию лазерного излучения.*

### **Зона действия пульта ДУ**

Дистанционное управление проектором осуществляется с помощью ИК-сигнала. Пульт ДУ не обязательно точно направлять на проектор. В радиусе около 7 метров луч ИК-сигнала может отклоняться от прямого направления на проектор в пределах 15 градусов. Если проектор не реагирует на команды с пульта ДУ, попробуйте подойти поближе.

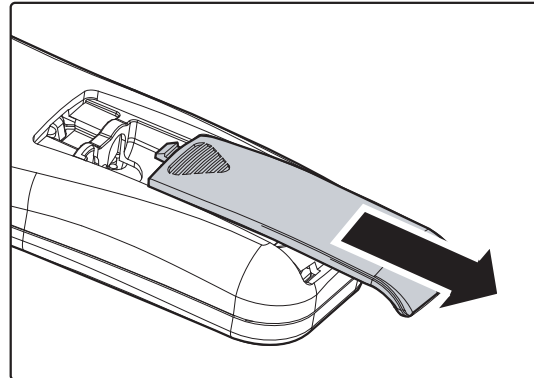
### **Кнопки на проекторе и пульте ДУ**

Проекторе можно только с помощью пульта дистанционного управления. Все операции можно проводить с помощью пульта ДУ.

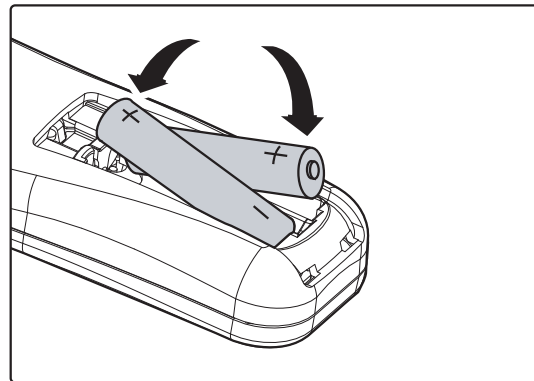
## НАСТРОЙКА И ЭКСПЛУАТАЦИЯ

### Установка батарей в пульт ДУ

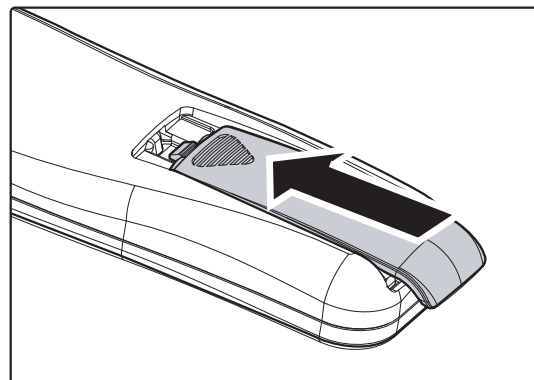
1. Снимите крышку батарейного отсека, сдвинув ее в направлении стрелки.



2. Вставьте батарею из комплекта поставки положительной стороной вверх.



3. Верните крышку на место.

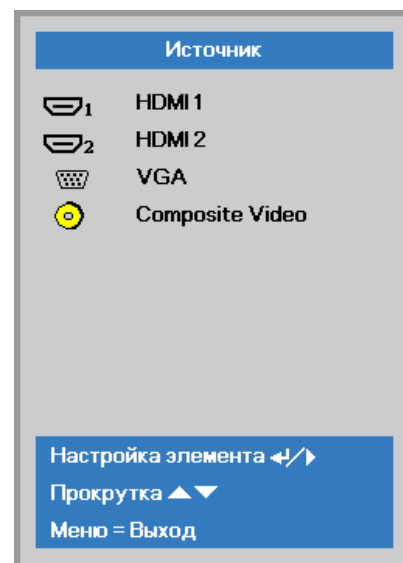
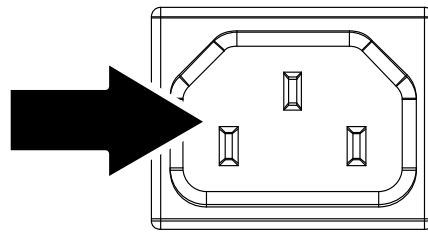


**Предостережение:**

1. *Использовать только батарейки типоразмера AAA (рекомендуется использовать щелочные батарейки).*
2. *Утилизируйте использованные батареи в соответствии с местными нормами и предписаниями.*
3. *Вынимайте батареи, если проектор не будет использоваться долгое время.*

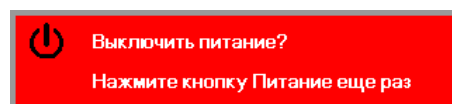
## Включение и выключение проектора

1. Подсоедините к проектору шнур питания. Вставьте вилку шнура питания в сетевую розетку.
2. Включите подсоединенные устройства.
3. Загорается зеленый индикатор **POWER** (Питание). Для включения проектора нажмите кнопку **POWER** (Питание) на пульте ДУ.  
Проектор отобразит экран-заставку и определит подключенные устройства.  
Если включена блокировка доступа, обратитесь к разделу [Настройка пароля \(блокировка доступа\)](#) на стр. 13.
4. Если подключено несколько устройств, нажмите кнопку **SOURCE** (Источник сигнала) на пульте ДУ ▲ ▼ выберите нужное устройство.  
(Для подключения компонентного видеосигнала используется переходник RGB–COMPONENT VIDEO).



- HDMI1/HDMI2: HDMI, DVI
- VGA : Аналоговый сигнал RGB  
Компонентный: вход DVD стандарта YCbCr / YPbPr или вход HDTV стандарта YPbPr через разъем HD15
- Composite Video: обычный композитный видеовход.

5. При появлении сообщения “Выключить питание? /Нажмите кнопку Питание еще раз”, нажмите кнопку **ПИТАНИЕ**. Проектор выключится.



### **Предостережение:**

Не отключайте кабель питания, пока не начнет гореть зеленый индикатор **POWER** (Питание), указывающий на остывание проектора.

## Настройка пароля (блокировка доступа)

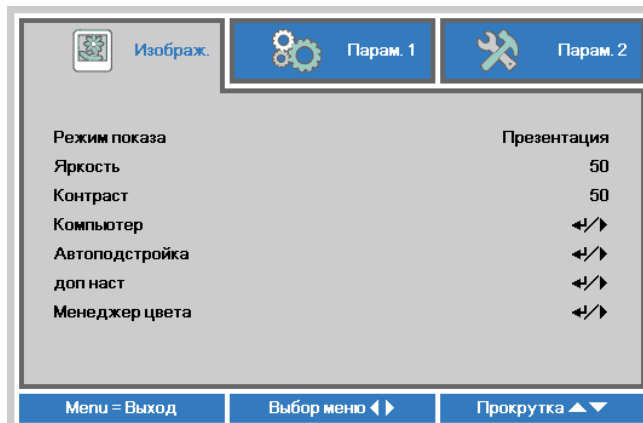
С помощью кнопок со стрелками можно задать пароль доступа для защиты от неразрешенного использования проектора. Если блокировка доступа включена, после каждого включения проектора необходимо вводить пароль. (См. разделы “*Работа с экраннным меню*” на стр. 17 и “*Выбор языка экранного меню*” на стр. 18 об использовании экранного меню.)



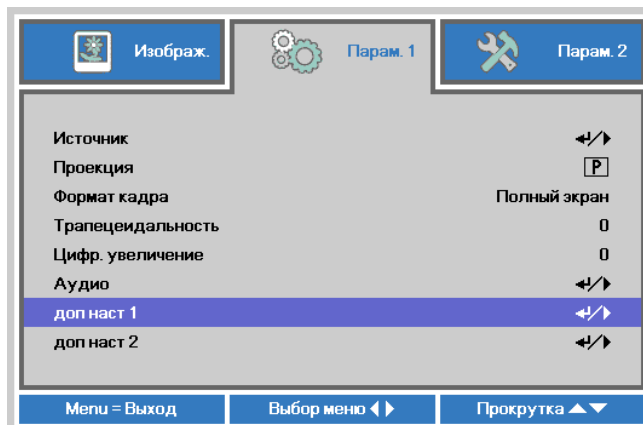
**Важно:**

Храните пароль в надежном месте. Вы не сможете пользоваться проектором без ввода пароля. Если вы забыли пароль, узнайте у продавца проектора, как удалить пароль.

1. Нажмите кнопку **MENU** для входа в экранное меню.



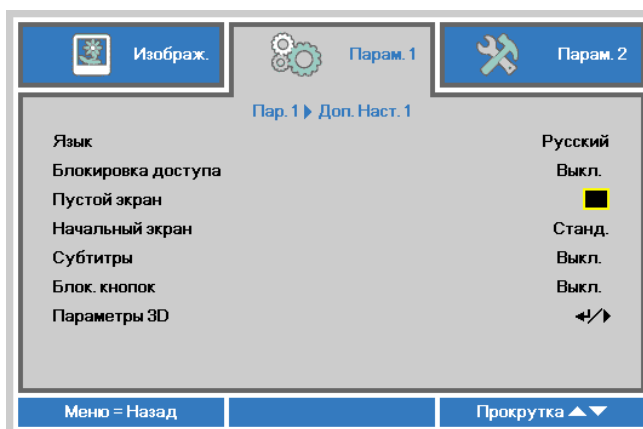
2. Нажмите на кнопку курсора ◀▶ для перехода в меню **Парам. 1**, нажмите на кнопку курсора ▲▼ для выбора **доп наст 1**.



3. Для входа в подменю **Advanced 1** (Доп. настройки 1) нажмите на кнопку ◀ (Enter) / ▶. Нажмите на кнопку курсора ▲▼ для выбора **Блокировка доступа**.

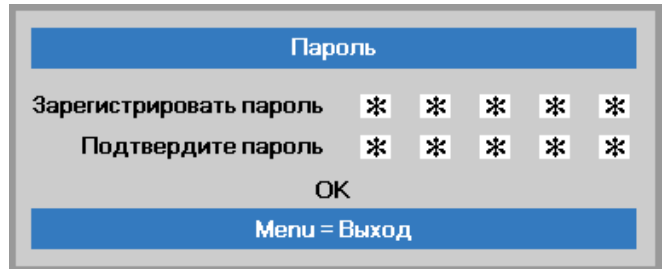
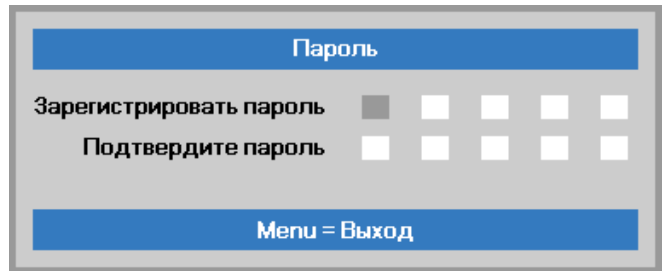
4. Нажмите на кнопку курсора ◀▶ для входа, активации или деактивации функции блокировки доступа.

Появится диалоговое окно для ввода пароля.

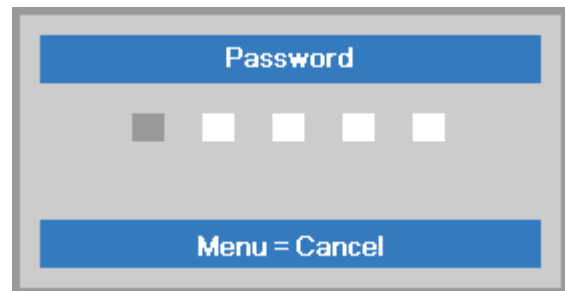


5. Кнопками со стрелками ▲▼◀▶ (на проекторе или на пульте ДУ) введите пароль доступа. Нужно ввести любое сочетание из пяти стрелок (не меньше); можно нажать одну и ту же стрелку пять раз.

Для установки пароля нажмите кнопки со стрелками в любом порядке. Нажмите кнопку **MENU** для выхода из диалогового окна.



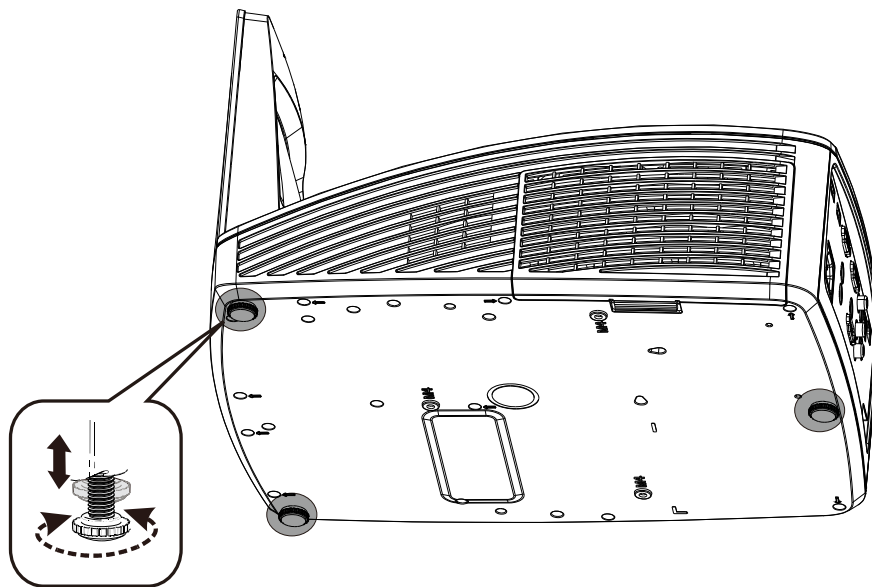
6. Если функция **Блокировка доступа** включена, при каждом включении проектора кнопкой питания будет появляться окно запроса пароля. Введите пароль в том же порядке, как вы установили его в пункте 5. Если вы забыли пароль, обратитесь в сервисный центр. Центр обслуживания проверит данные владельца и поможет в повторной установке пароля.



## **Регулировка высоты проектора**

При установке проектора соблюдайте следующие правила:

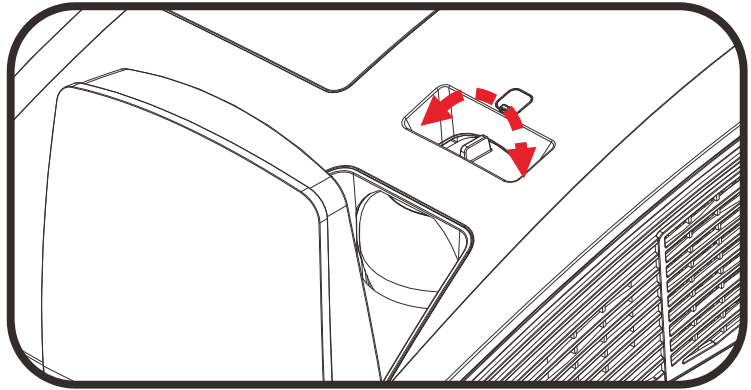
- *Устанавливайте проектор на ровной и устойчивой поверхности.*
- *Располагайте проектор перпендикулярно экрану.*
- *Убедитесь, что кабели расположены безопасно и никто не может о них запнуться.*



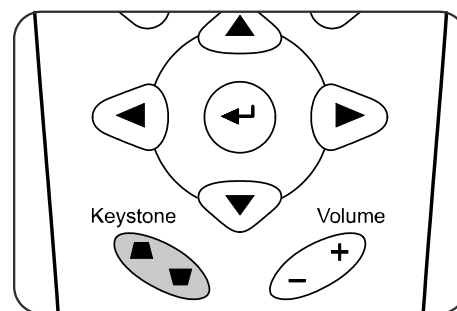
*Для изменения угла проецирования изображения поверните регулятор наклона вправо или влево до установки нужного угла.*

## Регулировка фокуса, размера и трапецеидальности изображения

1. Для повышения резкости проецируемого изображения используется регулятор «Image-focus» (Фокусировка изображения)



2. Кнопки «KEYSTONE» (Коррекция трапецеидального искажения) служат для устранения трапецеидального искажения изображения (верх шире низа или низ шире верха).

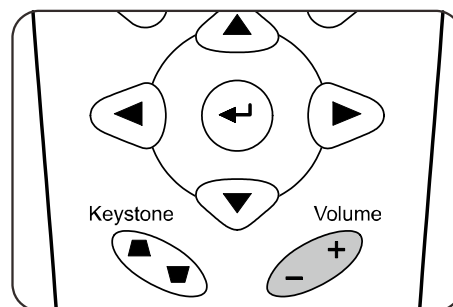


3. На дисплее появится строка регулировки трапецеидальности.



## Регулировка громкости

1. Нажмите одну из кнопок **Громкость+/-** на пульте ДУ. На экране появится строка регулировки громкости.



2. Для отключения звука нажмите на кнопку **MUTE** (Выкл. звук). (Эта функция запускается только пультом ДУ).





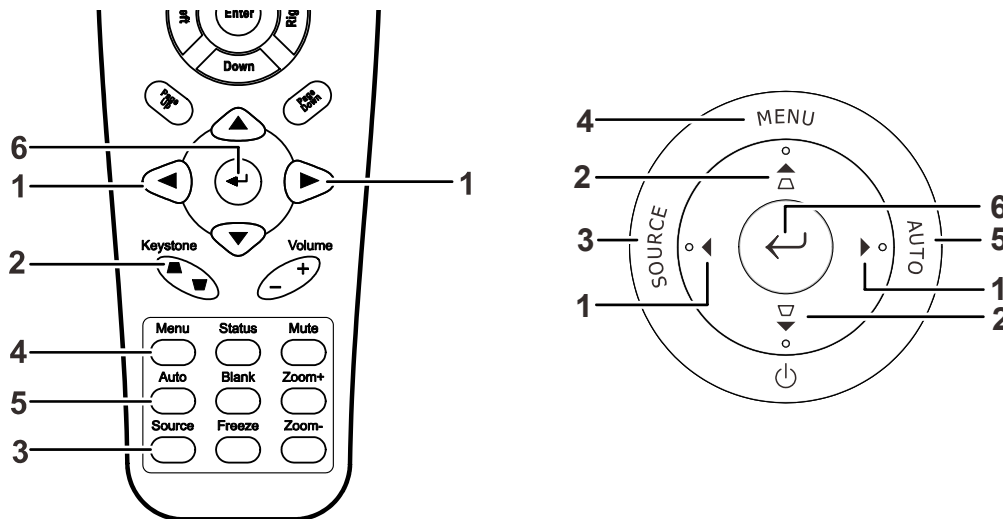
## НАСТРОЙКА ПАРАМЕТРОВ В ЭКРАННОМ МЕНЮ

### Кнопки работы с экранным меню

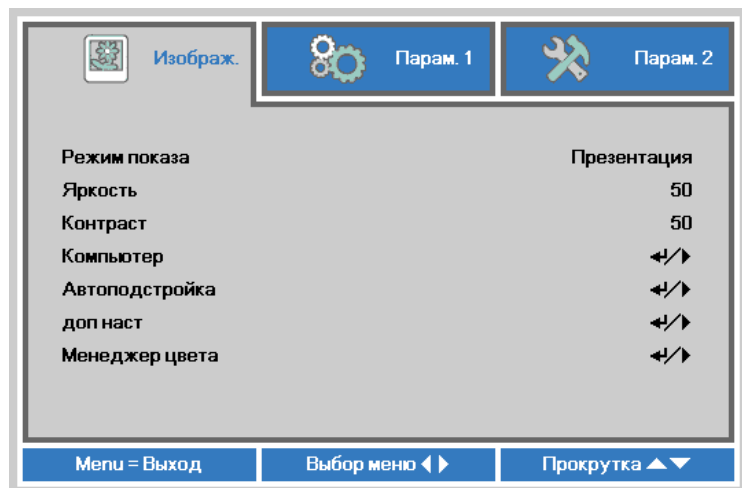
Экранное меню позволяет регулировать изображение и изменять настройки проектора.

#### Работа с экранным меню

Можно использовать кнопки управления курсором на пульте ДУ для навигации и изменения значений в экранном меню.



1. Нажмите кнопку **MENU** для входа в режим экранного меню.
2. Используется три меню. Кнопками ◀▶ выберите нужное меню.
3. Кнопками ▲▼ выберите нужный пункт в меню.
4. Кнопками ◀▶ измените значения настроек.
5. Для выхода из подменю или из режима экранного меню, нажмите кнопку **MENU**.



#### **Примечание:**

В зависимости от источника видеосигнала, доступны не все пункты в экранном меню. Например, параметры **Гориз./Вертик. положение** в меню **Компьютер** можно изменять только при подключении компьютера. Неактивные настройки (выделенные серым цветом) использовать невозможно.

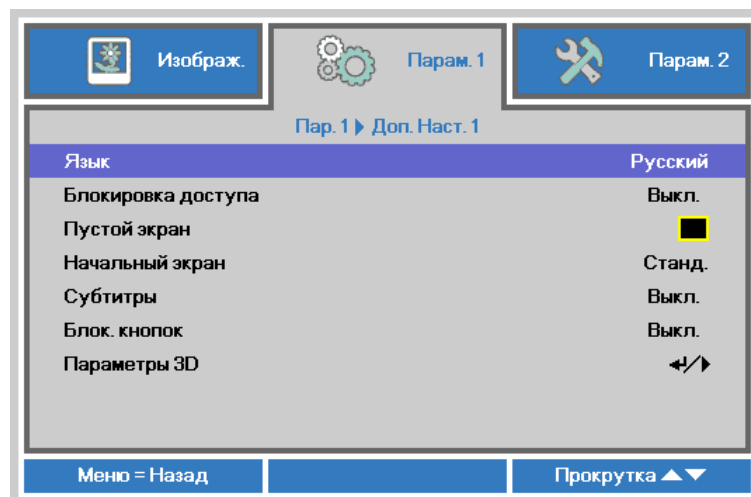
## Выбор языка экранного меню

Настройки меню позволяют выбрать язык, который является для вас более удобным.

1. Нажмите на кнопку **MENU**. Нажмите на кнопку курсора ◀▶ для перехода в подменю **Парам. 1**. Нажмите на кнопку курсора ▲▼ для перехода в меню **доп наст 1**.



2. Для входа в подменю **доп наст 1** нажмите на кнопку ◀↵ (Enter) / ▶. Нажмите на кнопку курсора ▲▼ до выделения **Язык**.



3. Кнопками выберите нужный язык.
4. Для выхода из экранного меню нажмите на кнопку **MENU** (МЕНЮ) четыре раза.

## Структура экранного меню

Следующая иллюстрация поможет вам быстро найти настройки или определить диапазон настроек.

Главное меню	Подменю	Настройки		
Изображение	Режим воспроизведения	Презентация, Яркий, Игра, Кино, ТВ, sRGB, Класная доска, Пользовательский		
	Яркость	0~100		
	Контраст	0~100		
	Компьютер	Горизонтальное расположение	-5~5 (в зависимости от автоблокировки)	
		Вертикальное расположение	-5~5 (в зависимости от автоблокировки)	
		Частота	0~31	
		Трекинг	-5~5	
	Автоподстройка			
	Доп. настройки	Бриллиантовый цвет	0~10	
		Резкость	0~31	
		Гамма	1,8, 2,0, 2,2, 2,4, Ч/Б, Линейный	
		Цветовая температура	Теплый, Обычный, Холодный	
		Video AGC	Выкл., Вкл.	
		Насыщенность	0~100	
		Оттенок	0~100	
		Баланс белого	Уров. R	0~200
			Уров. G	0~200
			Уров. B	0~200
			Смещ. R	-100~100
			Смещ. G	-100~100
			Смещ. B	-100~100
	Менеджер цвета	Красный оттенок, насыщенность, усиление.	0~100	
		Зеленый оттенок, насыщенность, усиление.	0~100	
		Синий оттенок, насыщенность, усиление.	0~100	
		Голубой оттенок, насыщенность, усиление.	0~100	
		Пурпурный оттенок, насыщенность, усиление.	0~100	
		Желтый оттенок, насыщенность, усиление.	0~100	
		Белый Красный, Зеленый, Синий	0~100	

Главное меню	Подменю	Настройки		
Параметры 1	Источник	Источник См. выбор источников входного сигнала (ИК/ Клавиатура).		
	Проекция	Обычный, Сзади, Потолок, Сзади+Потолок		
	Формат	Заполнение, 4:3, 16:9, Конверт, Исходная, 2,35:1		
	Трапецеидальность	-40~40		
	Цифровое увеличение	-10~10		
	Аудио	Громкость	0~10	
		Отключение звука	Выкл., Вкл.	
	Дополнительные параметры 1	Язык	English, Français, Deutsch, Español, Português, 简体中文, 繁體中文, Italiano, Norsk, Svenska, Nederlands, Русский, Polski, Suomi, Ελληνικά, 한국어, Magyar, Čeština, العربية, Türkçe, Việt, 日本語, తెలుగు, תירבע, فارسی	
		Блокировка доступа	Выкл., Вкл.	
		Пустой экран	Пустой экран, Красный, Зеленый, Синий, Белый	
		Начальный экран	Станд., Черный, Пользовательский	
		Субтитры	Выкл., Вкл.	
		Блокировка клавиатуры	Выкл., Вкл.	
		Параметры 3D	3D	Выкл., DLP-Link, ИК
			Инверсный 3D синхросигнал	Выкл., Вкл.
			3D Формат	Чередование кадров, Верхняя/Нижняя, Горизонтальная стереопара, Упаковка кадров (3D Упаковка кадров только для источника HDMI)
		Дополнительные параметры 2	Тестовая таблица	Пустой экран, Таблица, Белый, Красный, Зеленый, Синий, Черный
	Смещения изображения по горизонтали		-50~50	
	Смещения изображения по вертикали		-50~50	

Главное меню	Подменю	Настройки		
Параметры 2	Автовыбор сигнала	Выкл., Вкл.		
	Выключение питания при отсутствии сигнала	0~180		
	Автоматическое включение питания	Выкл., Вкл.		
	Режим лампы	Эко, Обыч., Дин. Эко		
	Сбросить все			
	Состояние	Источник		
		Информация о видео		
		Время работы лампы (Эко, Обыч., Дин. Эко)		
		Серийный номер		
		Версия ПО		
	Дополнительные параметры 1	Расположение	По центру, Вниз, Вверх, Слево, Вправо	
		Прозрачность меню	0%, 25%, 50%, 75%, 100%	
		Энергосберегающий режим	Выкл., Вкл., Вкл. по сети	
		Скорость вентилятора	Обычный, Высокий	
		Сброс счетчика лампы		
		Характеристики проектора	00-98	
		Сеть	Состояние сети	Подключить, Отключить
			DHCP	Выкл., Вкл.
			IP-адрес	0~255, 0~255, 0~255. 0~255
			Маска подсети	0~255, 0~255, 0~255. 0~255
Шлюз			0~255, 0~255, 0~255. 0~255	
DNS	0~255, 0~255, 0~255. 0~255			
Применить	ОК/ Отмена			
Дополнительные параметры 2	Таймер сна	0~600		
	Фильтр источника	HDMI1	Отключить, Включить	
		HDMI2	Отключить, Включить	
		VGA	Отключить, Включить	
		Composite Video	Отключить, Включить	

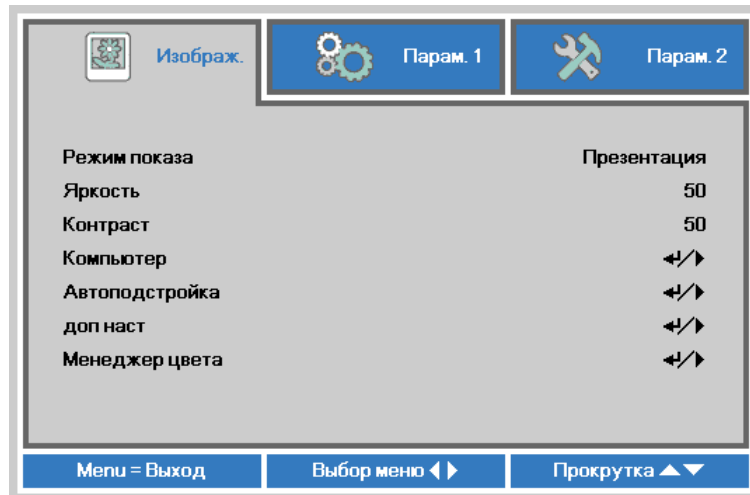
## Меню Изображение



### Внимание!

При изменении все параметры режима просмотра будут сохранены в пользовательском режиме.

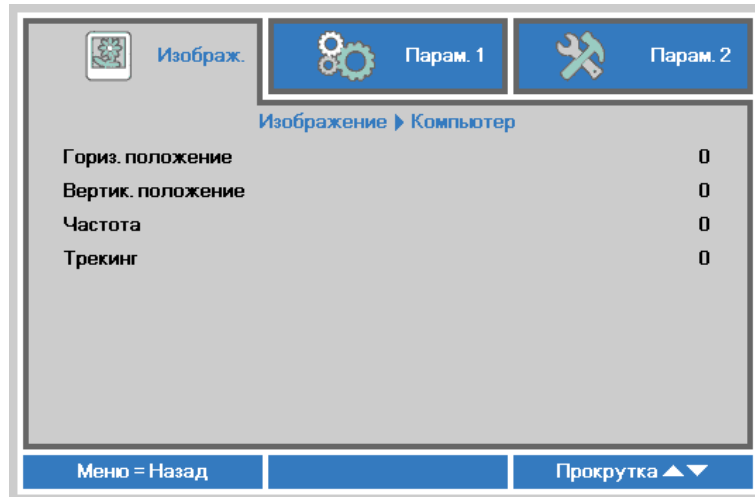
Нажмите кнопку **MENU** для входа в **экранное меню**. Выберите меню **Изображение** кнопками **◀▶**. Для выбора пунктов в меню **Изображение** используйте кнопки **▲▼**. Нажмите на кнопку **◀▶** для входа и изменения значений отдельных параметров.



Пункт	ОПИСАНИЕ
Режим показа	Для входа и настройки режима просмотра нажмите на кнопку курсора <b>◀▶</b> .
Яркость	Для входа и настройки яркости воспроизведения нажмите на кнопку курсора <b>◀▶</b> .
Контраст	Для входа и настройки контрастности воспроизведения нажмите на кнопку курсора <b>◀▶</b> .
Компьютер	Нажмите <b>↵</b> (Enter) / <b>▶</b> . См. <a href="#">Меню Компьютер</a> на стр.23.
Автоподстройка	Для автоматической настройки частоты, трекинга и положения нажмите на кнопку <b>↵</b> (Enter) / <b>▶</b> .
доп наст	Нажмите <b>↵</b> (Ввод) / <b>▶</b> для входа в меню Доп наст См. раздел <a href="#">Меню Доп наст</a> на стр. 24.
Менеджер цвета	Нажмите <b>↵</b> (Enter) / <b>▶</b> . См. стр. 26 для получения дополнительной информации о <a href="#">Менеджер цвета</a> .

### Меню Компьютер

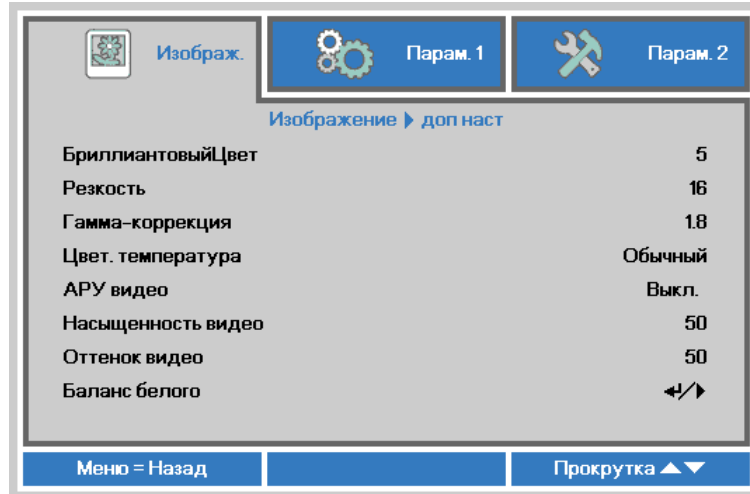
Нажмите кнопку **Menu** для входа в **экранное меню**. Нажимайте на ◀▶ для перехода к меню **Изображение**. Нажимайте на кнопки ▲▼ для перехода к меню **Компьютер**, затем на кнопку **Enter** или ▶. Нажимайте на кнопки ▲▼ для перемещения вверх и вниз в меню **Компьютер**.



Пункт	ОПИСАНИЕ
Гориз. положение	Для входа и настройки положения проецирования влево или вправо нажмите на кнопку курсора ◀▶.
Вертик. положение	Для входа и настройки положения проецирования вверх или вниз нажмите на кнопку курсора ◀▶.
Частота	Для входа и настройки тактовой частоты выборки оцифровки нажмите на кнопку курсора ◀▶.
Трекинг	Для входа и настройки точек выборки оцифровки нажмите на кнопку курсора ◀▶.

## Меню Доп наст

Нажмите кнопку **Menu** для входа в **экранное меню**. Кнопками ◀▶ выберите меню **Изображение**. Кнопками ▼▲ выберите пункт **доп наст** Дополнительно и нажмите **Ввод** или ▶. Кнопками ▼▲ выберите нужный пункт в меню **доп наст**.

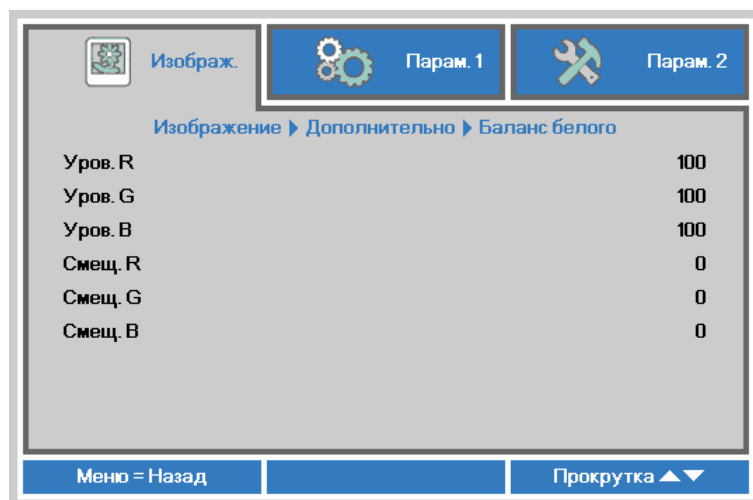


ПУНКТ	ОПИСАНИЕ
БриллиантовыйЦвет	Для входа и настройки значения бриллиантового цвета нажмите на кнопку курсора ◀▶.
Резкость	Для входа и настройки резкости воспроизведения нажмите на кнопку курсора ◀▶.
Гамма-коррекция	Для входа и настройки гамма-коррекции дисплея нажмите на кнопку курсора ◀▶.
Цвет. температура	Для входа и настройки цветовой температуры нажмите на кнопку курсора ◀▶.
АРУ видео	Для входа, включения или отключения Автоматического управления яркостью источника видеосигнала нажмите на кнопки ◀▶.
Насыщенность	Для входа и настройки насыщенности нажмите на кнопки ◀▶.
Оттенок	Для входа и настройки оттенка изображения нажмите на кнопки ◀▶.
Баланс белого	Нажмите на кнопку ◀ (Enter) / ▶ для входа в подменю <b>White Balance</b> (Баланс белого). См. <a href="#">Баланс белого</a> на стр. 25



## Баланс белого

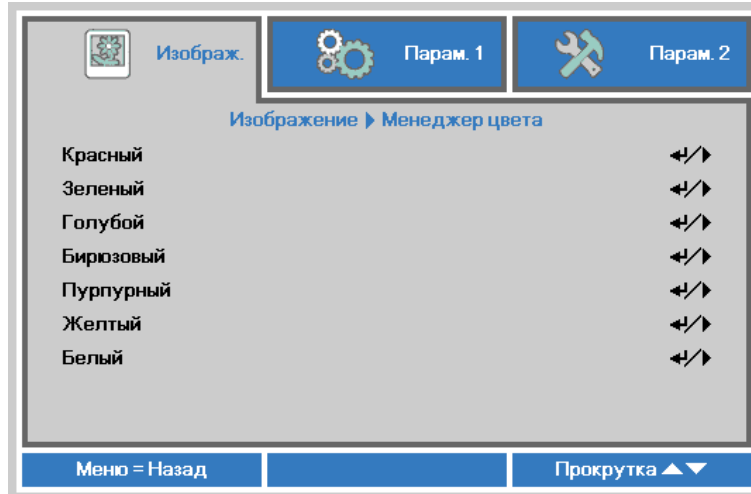
Нажмите кнопку **ENTER**, чтобы войти в подменю **Баланс белого**.



Пункт	ОПИСАНИЕ
Уров. R	При помощи кнопок ◀▶ отрегулируйте уровень красного.
Уров. G	При помощи кнопок ◀▶ отрегулируйте уровень зеленого.
Уров. B	При помощи кнопок ◀▶ отрегулируйте усиление синего.
Смещ. R	При помощи кнопок ◀▶ отрегулируйте смещение красного.
Смещ. G	При помощи кнопок ◀▶ отрегулируйте смещение зеленого.
Смещ. B	При помощи кнопок ◀▶ отрегулируйте смещение синего.

## Менеджер цвета

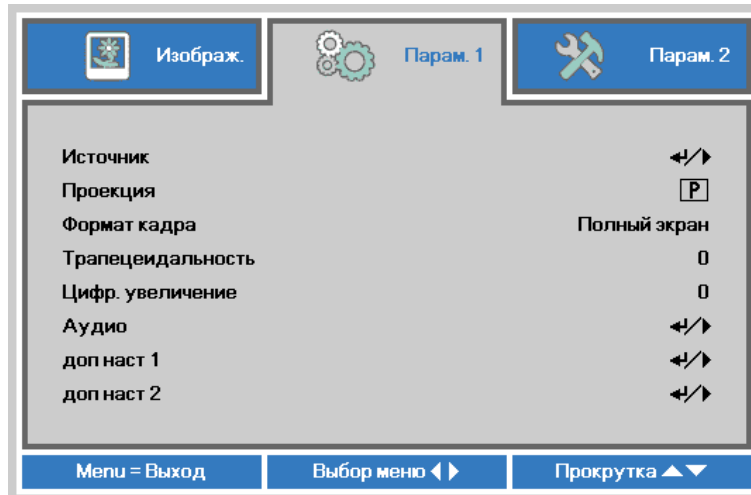
Нажмите кнопку **Menu** для открытия **экранного** меню. Нажимайте на ◀▶ для перехода к меню **Изображение**. Для входа в подменю **Менеджер цвета** нажмите на кнопку ▼▲, а затем на **Enter** или ▶. Нажимайте на кнопки ▼▲ для перехода вверх и вниз в меню **Менеджер цвета**.



Пункт	ОПИСАНИЕ
Красный	Вход в меню Менеджер цвета \ Красный. Кнопками ◀▶ отрегулируйте параметры Оттенок, Насыщенность и Яркость.
Зеленый	Вход в меню Менеджер цвета \ Зеленый. Кнопками ◀▶ отрегулируйте параметры Оттенок, Насыщенность и Яркость.
Голубой	Вход в меню Менеджер цвета \ Голубой. Кнопками ◀▶ отрегулируйте параметры Оттенок, Насыщенность и Яркость.
Бирюзовый	Вход в меню Менеджер цвета \ Бирюзовый. Кнопками ◀▶ отрегулируйте параметры Оттенок, Насыщенность и Яркость.
Пурпурный	Вход в меню Менеджер цвета \ Пурпурный. Кнопками ◀▶ отрегулируйте параметры Оттенок, Насыщенность и Яркость.
Желтый	Вход в меню Менеджер цвета \ Желтый. Кнопками ◀▶ отрегулируйте параметры Оттенок, Насыщенность и Яркость.
Белый	Вход в меню Менеджер цвета \ Белый. Кнопками ◀▶ отрегулируйте параметры Красный, Зеленый и Голубой.

## Меню Парам. 1

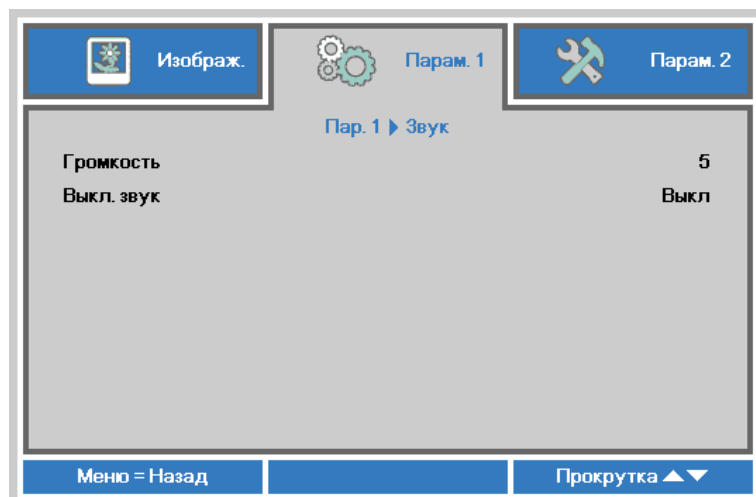
Нажмите кнопку **Меню** для входа в **экранное меню**. Нажмите на кнопку курсора ◀▶ для перехода в меню **Парам. 1**. Для перехода вверх и вниз в меню **Парам. 1** нажмите на кнопку курсора ▲▼. Нажмите на кнопку ◀▶ для входа и изменения значений отдельных параметров.



ПУНКТ	ОПИСАНИЕ
Источник	Нажмите на кнопку курсора ◀ (Enter) / ▶ для входа в меню источников сигнала. См. выбор источников входного сигнала (ИК/ Клавиатура).
Проекция	Для входа и выбора метода проецирования из четырех предложенных вариантов нажмите на кнопку курсора ◀▶.
Формат кадра	Нажмите на кнопку курсора ◀▶ для входа и настройки формата изображения.
Трапецеидальность	Для входа и настройки коррекции трапецеидальности нажмите на кнопку курсора ◀▶.
Цифр. увеличение	Для входа и настройки меню цифрового увеличения нажмите на кнопку курсора ◀▶.
Аудио	Для входа в меню Аудио нажмите на кнопку ◀ (Enter) / ▶. См. на <a href="#">Аудио</a> стр.28.
доп наст 1	Для входа в меню доп наст 1 нажмите на кнопку ◀ (Enter) / ▶. См. <a href="#">Функция Доп. Наст. 1</a> на стр.29.
доп наст 2	Для входа в меню доп наст 2 нажмите на кнопку ◀ (Enter) / ▶. См. <a href="#">Функция Доп. Наст. 2</a> на стр.31.

## Аудио

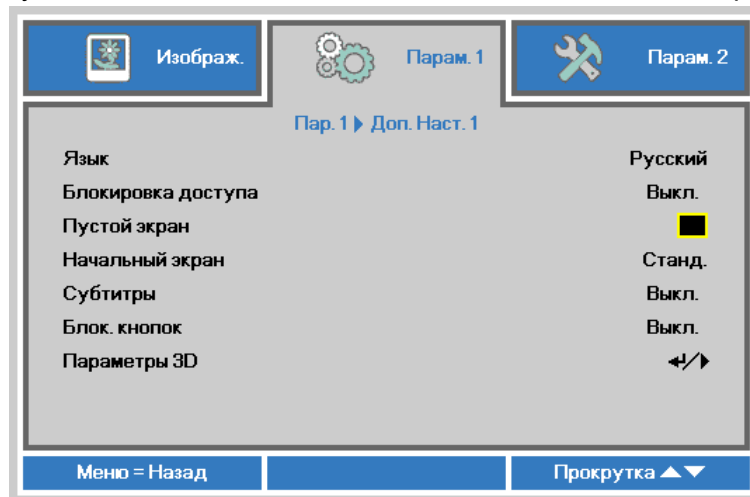
Нажмите кнопку **Меню** для открытия **экранного меню**. Нажмите на кнопки ◀▶ для перехода к меню **Парам. 1**. Нажмите на кнопки ▼▲ для перехода к меню **Звук**, а затем на кнопку **Enter** или ▶. Нажимайте кнопки ▼▲ для перемещения вверх и вниз в меню **Звук**.



Пункт	ОПИСАНИЕ
Громкость	Для входа и настройки громкости звука нажмите на кнопки ◀▶.
Выкл. звук	Нажмите на кнопки ◀▶ для входа и включения или отключения динамика.

### Функция Доп. Наст. 1

Нажмите кнопку **Menu** для открытия **экранного меню**. Нажмите на кнопки ◀▶ для перехода к меню **Парам. 1**. Нажмите на кнопки ▲▼ для перехода к меню **Доп. Наст. 1**, а затем на кнопку **Enter** или ▶. Нажмите на кнопки ▲▼ для перемещения вверх и вниз в меню **Доп. Наст. 1**. Нажмите на кнопку ◀▶ для входа и изменения значений отдельных параметров.

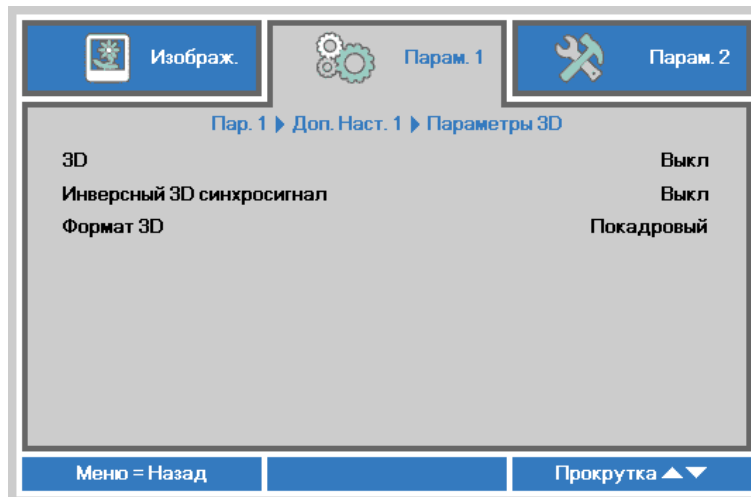


Пункт	ОПИСАНИЕ
Язык	Нажмите на кнопки курсора ◀▶ для входа и выбора другого Меню локализации.
Блокировка доступа	Нажмите на кнопку курсора ◀▶ для входа, активации или деактивации функции блокировки доступа.
Пустой экран	Для входа и выбора другого цвета для пустого экрана нажмите на кнопки курсора ◀▶.
Начальный экран	Кнопками ◀▶ выберите логотип для экранной заставки.
Субтитры	Нажмите на кнопки ◀▶ для входа, включения или отключения скрытых титров
Блок. Кнопок	Нажмите на кнопку курсора ◀▶ для входа, включения или отключения клавиш, доступных на клавиатуре.
Параметры 3D	Для входа в меню 3D нажмите на кнопку ◀ (Enter) / ▶. См. стр. 30 для получения дополнительной информации о <a href="#">Параметры 3D</a> .

**Примечание:**

Перед тем, как включить функцию 3D, сначала выберите параметр *Воспроизводить фильм в режиме 3D* на устройстве DVD в меню *Диск 3D*.

Параметры 3D



Пункт	ОПИСАНИЕ
3D	Для входа и выбора другого 3D режима нажмите на кнопку курсора ◀▶.
Инверсный 3D синхросигнал	Нажмите на кнопку курсора ◀▶ для входа, включения или отключения "Инверсного 3D синхросигнала".
Формат 3D	Нажмите на кнопку курсора ◀▶ для входа, включения или отключения другого формата 3D.

**Примечание:**

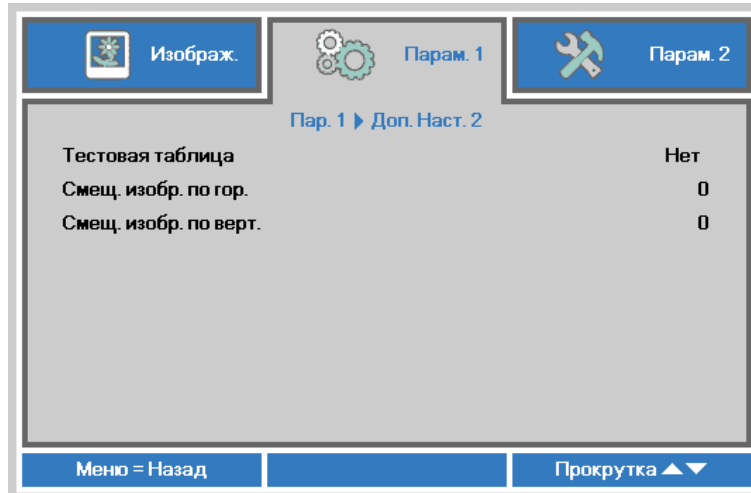
1. При отсутствии подходящего источника 3D сигнала элемент экранного меню "3D" неактивен. Данная настройка установлена по умолчанию.
2. При подключении проектора к соответствующему источнику сигнала 3D элемент экранного меню «3D» становится активным.
3. Для просмотра 3D изображений используются 3D очки.
4. Требуется 3D наполнение из 3D DVD или 3D медиа файла.
5. Необходимо включить источник 3D-видеосигнала (некоторые 3D-диски DVD могут поддерживать функцию включения и отключения режима 3D).
6. Требуются 3D-очки с DLP-синхронизацией, либо затворные 3D-очки с ИК-синхронизацией. При использовании затворных 3D-очков с ИК-синхронизацией на компьютере потребуется установить драйвер очков и подключить USB-передатчик.
7. Режим 3D в экранном меню должен соответствовать типу очков (3D-очков с DLP-синхронизацией, либо затворных 3D-очков с ИК-синхронизацией).
8. Включите очки. Обычно очки оснащены кнопкой питания. Каждому типу очков соответствуют отдельные инструкции по конфигурации. Для завершения установки соблюдайте инструкции, представленные в документации к вашим очкам.

**Примечание:**

Так как для очков различных типов (с DLP-синхронизацией, затворные очки с ИК-синхронизацией) предусмотрены отдельные инструкции по настройке, для завершения процесса подготовки следуйте инструкциям в соответствующем руководстве.

## Функция Доп. Наст. 2

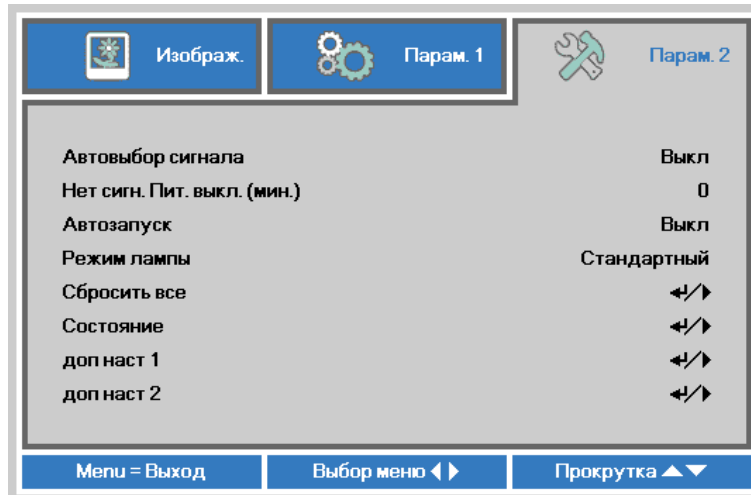
Нажмите кнопку **Меню** для открытия **экранного** меню. Нажмите на кнопки ◀▶ для перехода к меню **Парам. 1**. Нажмите на кнопки ▲▼ для перехода к меню **Доп. Наст. 2**, а затем на кнопку **Enter** или ▶. Нажмите на кнопки ▲▼ для перемещения вверх и вниз в меню **Доп. Наст. 2**. Нажмите на кнопку ◀▶ для входа и изменения значений отдельных параметров.



Пункт	ОПИСАНИЕ
Тестовая таблица	Для входа и выбора внутренней тестовой таблицы нажмите на кнопку курсора ◀▶.
Смещ. изобр. по гор.	Для входа и выбора смещения изображения по горизонтали нажмите на кнопку курсора ◀▶.
Смещ. изобр. по верт.	Для входа и выбора смещения изображения по вертикали нажмите на кнопку курсора ◀▶.

## Меню Парам. 2

Нажмите кнопку **Menu** для открытия **экранного меню**. Нажмите на кнопку курсора ◀▶ для перехода в меню **Парам. 2**. Для перехода вверх и вниз в меню **Парам. 2** нажмите на кнопку курсора ▲▼.

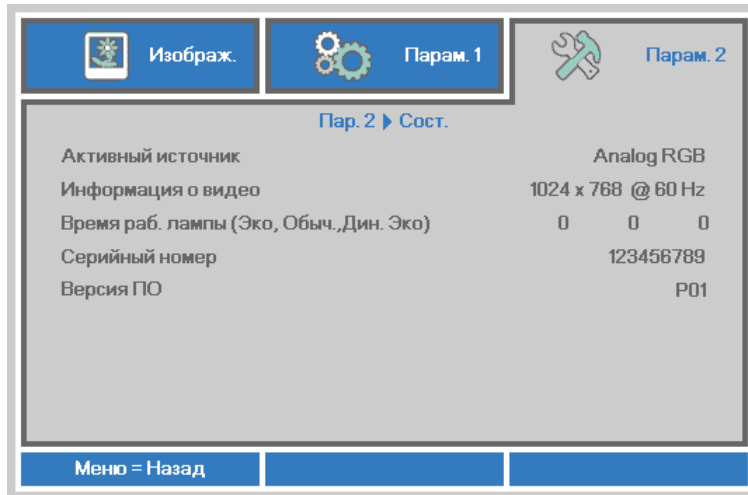


Пункт	ОПИСАНИЕ
Автовыбор сигнала	Нажмите на кнопку курсора ◀▶ для входа, включения или отключения функции автопоиска сигнала.
Нет сигн. Пит. выкл. (мин.)	Нажмите на кнопку курсора ◀▶ для входа, включения или выключения функции автоматического отключения лампы при отсутствии сигнала.
Автозапуск	Нажмите на кнопку курсора ◀▶ для включения или отключения функции автоматического включения питания при подаче электропитания.
Режим лампы	Нажмите на кнопку курсора ◀▶ для входа и выбора режима лампы, чтобы увеличить или уменьшить яркость для продления срока службы лампы.
Сбросить все	Для установки значений по умолчанию для всех параметров настройки нажмите на кнопку ◀↵ (Enter) / ▶.
Состояние	Для входа в меню Состояние нажмите на кнопку ◀↵ (Enter) / ▶. См. стр. 33 для получения дополнительной информации о <i>Сосм..</i>
доп наст 1	Для входа в меню доп наст 1 нажмите на кнопку ◀↵ (Enter) / ▶. См. <i>Функция Доп. Наст. 1</i> на стр. 34.
доп наст 2	Для входа в меню доп наст 2 нажмите на кнопку ◀↵ (Enter) / ▶. См. <i>Функция Доп. Наст. 2</i> на стр. 45.



**Сост.**

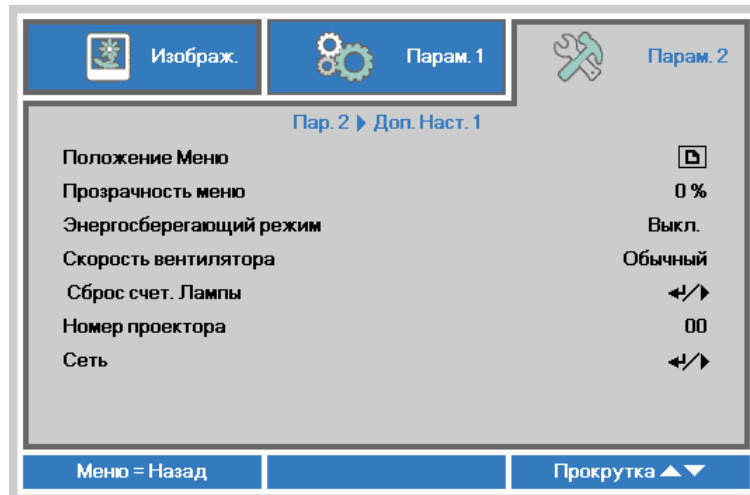
Для перехода вверх и вниз в меню **Парам. 2** нажмите на кнопку курсора ▲▼. Выберите меню **Сост.** и нажмите на кнопку **Enter** или ► для входа.



Пункт	ОПИСАНИЕ
Источник	Отображается активированный источник сигнала.
Информация о видео	Просмотр информации о разрешении/видео для источника RGB и цветового стандарта для источника видеосигнала.
Время работы лампы (Эко, Обыч., Дин. Эко)	Отображаются показатели счетчика лампы. (Эко, Обыч., Дин. Эко)
Серийный номер	Отображение серийного номера изделия.
Версия ПО	Отображение версии ПО системы.

### Функция Доп. Наст. 1

Нажмите кнопку **Menu** для открытия **экранного** меню. Нажмите на кнопки ◀▶ для перехода к меню **Парам.**. Нажмите на кнопки ▲▼ для перехода к меню **Доп. Наст. 1**, а затем на кнопку **Enter** или ▶. Нажмите на кнопки ▲▼ для перемещения вверх и вниз в меню **Доп. Наст. 1**. Нажмите на кнопку ◀▶ для входа и изменения значений отдельных параметров.

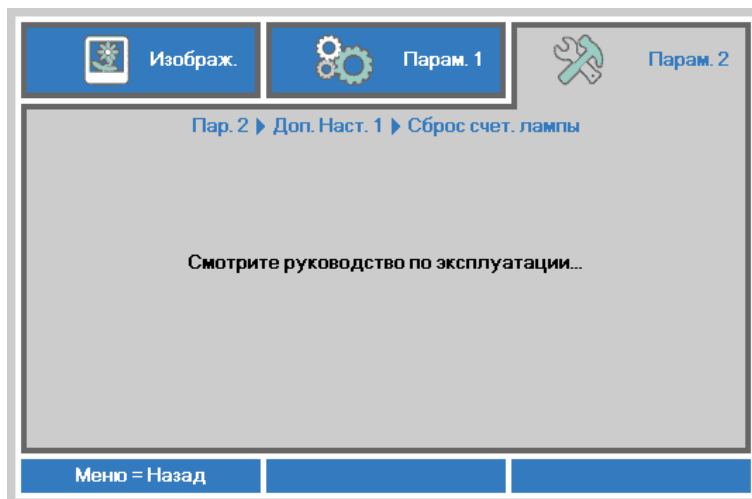


ПУНКТ	ОПИСАНИЕ
Положение Меню	Нажмите на кнопку ◀▶ для входа и выбора другого расположения экранного меню.
Прозрачность меню	Нажмите на кнопку ◀▶ для входа и выбора уровня прозрачности фона экранного меню.
Энергосберегающий режим	Нажмите на кнопку ◀▶ для входа, включения или выключения энергосберегающего режима.
Скорость вентилятора	Для входа и установки нормальной и высокой скорости вращения вентилятора нажмите на кнопку курсора ◀▶. <b>Примечание:</b> Рекомендуется выбирать высокую скорость при высокой температуре и влажности, в высотных зданиях (высоте более 1500 м (4921 футов)).
Сброс счетчика	После замены лампы выполняется сброс счетчика. См. стр. 35 для получения дополнительной информации о <a href="#">Сброс счет. лампы</a> .
Номер проектора	Для входа и настройки двухзначного идентификатора проектора от 00 до 98 нажмите на кнопку курсора ◀▶.
Сеть	Для входа в меню "Сеть" нажмите кнопку ◀ (Enter) / ▶. Подробное описание см. на стр. 35 в разделе <a href="#">Сеть</a> .

**Примечание:**

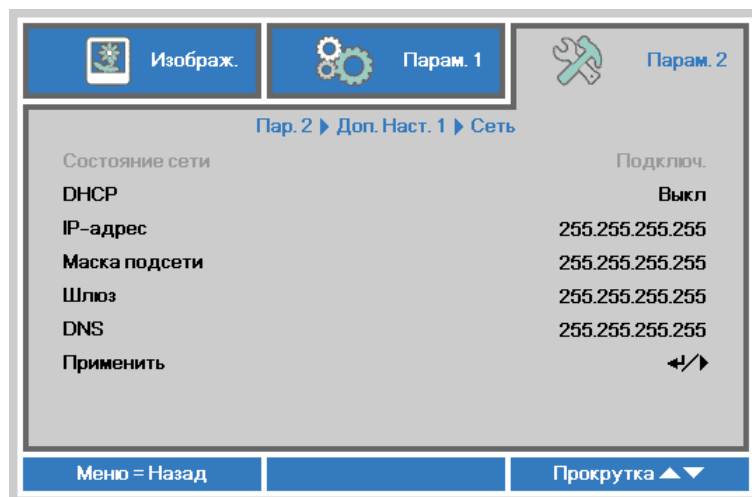
Для использования функции Network (Сеть) в режиме ожидания с энергосбережением установите Вкл. для режима Low Power Mode (Энергосбережение).

*Сброс счет. лампы*

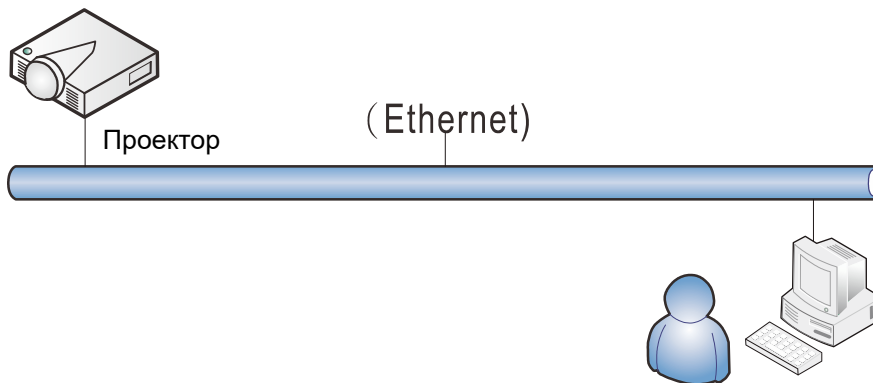


О сбросе счетчика лампы см. раздел [Сброс времени работы лампы](#) на стр. 49.

*Сеть*



Пункт	ОПИСАНИЕ
Состояние сети	Отображается статус сетевого подключения.
DHCP	Кнопками ◀▶ включите или отключите DHCP. Примечание. При выборе для параметра DHCP значения "Выкл." заполните поля: IP-адрес, маска подсети, шлюз и DNS.
IP-адрес	В случае отключения DHCP укажите действительный IP-адрес.
Маска подсети	В случае отключения DHCP укажите действительную маску подсети.
Шлюз	Укажите действительный адрес шлюза при отключении DHCP.
DNS	В случае отключения DHCP укажите действительное имя DNS.
Применить	Нажмите кнопку ◀ (Enter) / ▶, чтобы подтвердить настройки.



Управление через проводную ЛВС

Дистанционное управление проектором возможно с ПК через проводную локальную сеть. Совместимость с протоколами удаленного управления Crestron / AMX (Device Discovery) / Extron обеспечивает не только управление по сети, но также управление с помощью панели управления в окне браузера ПК или ноутбука.

\* Crestron является зарегистрированным товарным знаком компании Crestron Electronics, Inc. в США.

\* Extron является зарегистрированным товарным знаком компании Extron Electronics, Inc. в США.

\* AMX является зарегистрированным товарным знаком компании AMX LLC в США.

Поддерживаемые внешние устройства

Данный проектор поддерживает определенные команды контроллера Crestron Electronics и соответствующего программного обеспечения (например, RoomView ®).

<http://www.crestron.com/>

Данный проектор поддерживает протокол AMX (Device Discovery).

<http://www.amx.com/>

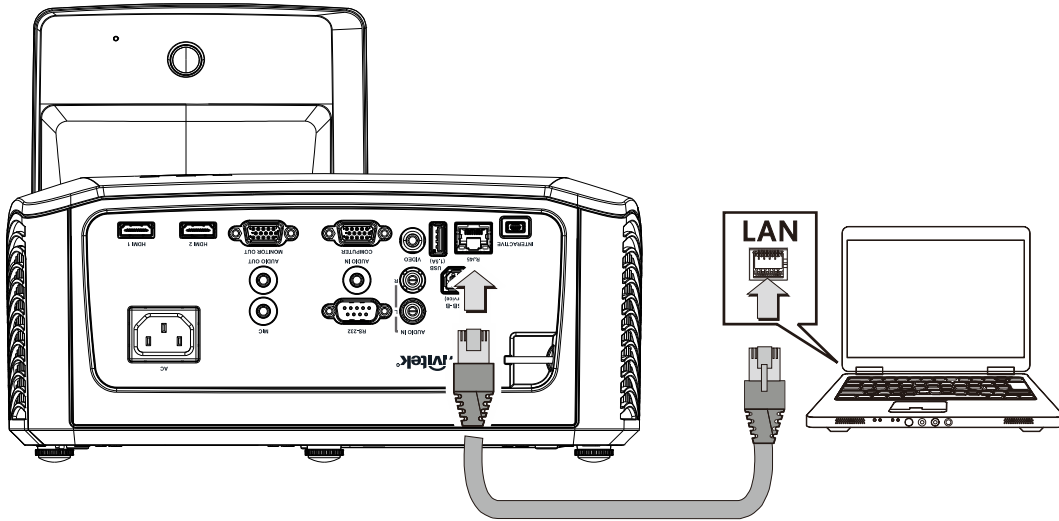
Данный проектор поддерживает устройства Extron.

<http://www.extron.com/>

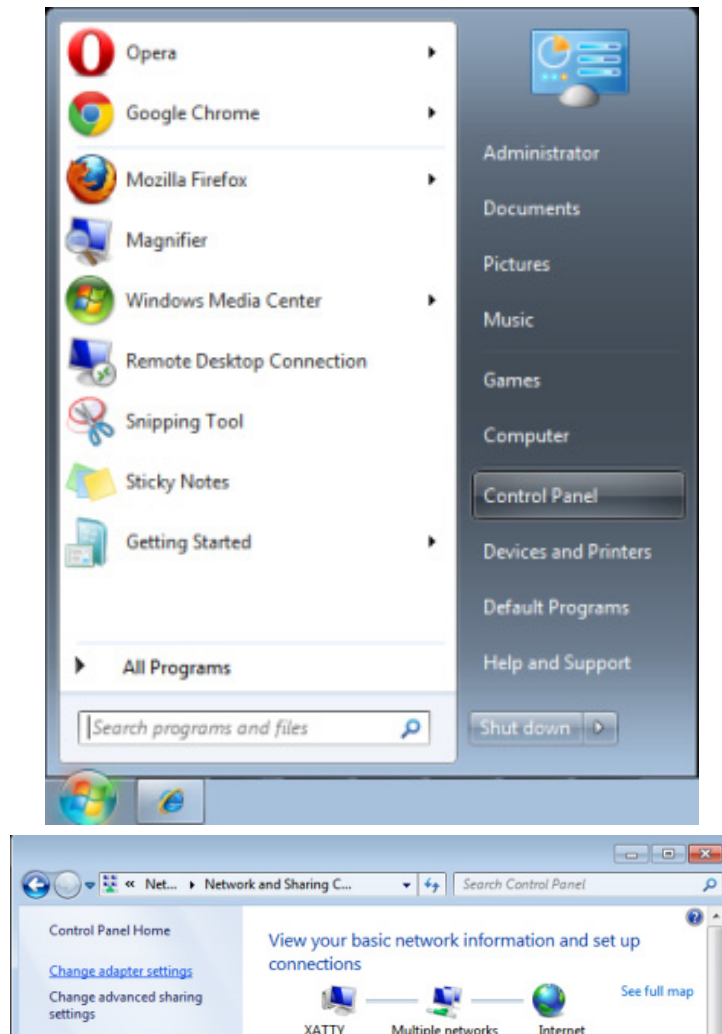
За подробной информацией о других типах внешних устройств, которые могут подключаться через порт LAN/RJ45 для удаленного управления проектором, а также информацией о соответствующих командах управления для поддержки таких устройств обращайтесь непосредственно в Службу технической поддержки.

LAN RJ45

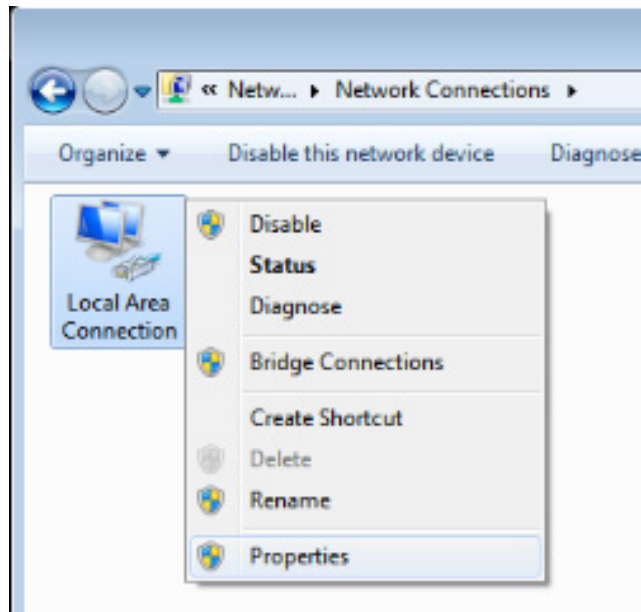
1. Подключите кабель RJ45 к портам RJ45 проектора и ПК (ноутбука).



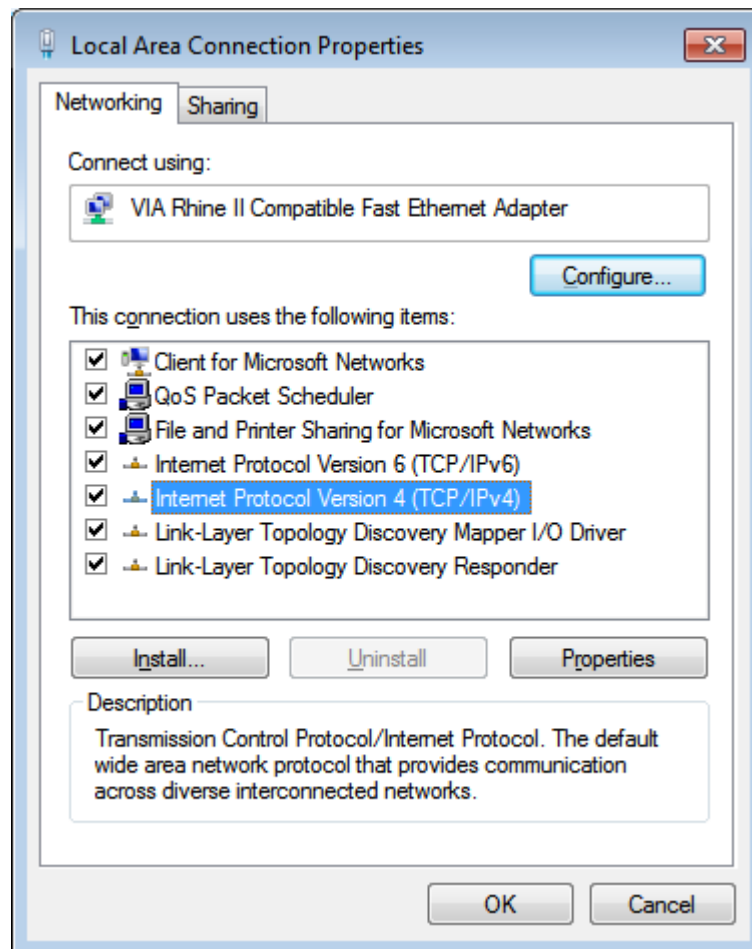
2. На ПК (ноутбуке) выберите **Пуск** → **Панель управления** → **Сеть и Интернет**.



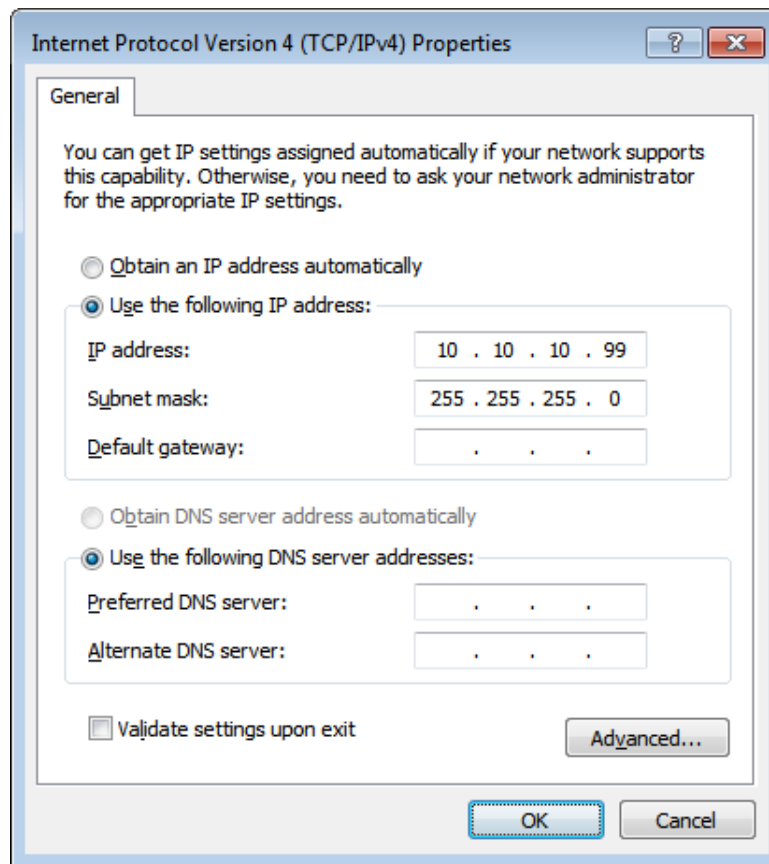
3. Правой кнопкой мыши щелкните **Подключение к локальной сети**, затем **Свойства**.



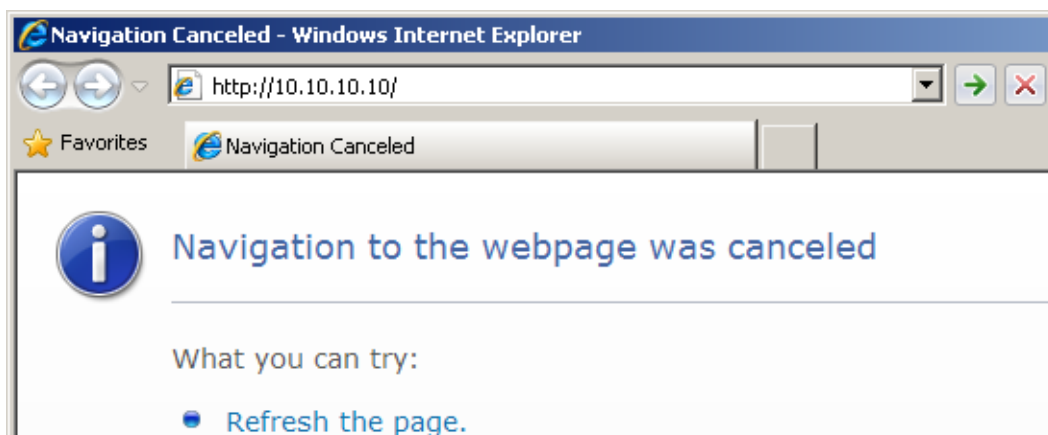
4. В окне **Свойства** выберите вкладку **Сеть**, затем **Интернет-протокол (TCP/IP)**.  
5. Щелкните кнопку **Свойства**.



- Установите флажок в поле **Использовать следующий IP-адрес**, введите IP-адрес и маску подсети, а затем щелкните кнопку **ОК**.



- Нажмите кнопку **Меню** на проекторе.
- Выберите **Параметры 2** → **Доп. настр. 1** → **RS232** → **Сеть**
- Перейдя к элементу **Сеть**, введите:
  - ▶ DHCP: Выкл.
  - ▶ IP-адрес: 10.10.10.10
  - ▶ Маска подсети: 255.255.255.0
  - ▶ Шлюз: 0.0.0.0
  - ▶ Сервер DNS: 0.0.0.0
- Нажмите кнопку **↵** (Enter) / **▶** для подтверждения настроек.
- Откройте веб-браузер (например, Microsoft Internet Explorer с Adobe Flash Player 9.0 или более поздней версии).



11. В адресной строке введите IP-адрес: 10. 10. 10. 10.

12. Нажмите кнопку **↵** (Enter) / **▶**.

Проектор настроен для дистанционного управления. Функция LAN/RJ45 отображается следующим образом.



Expansion Options

Crestron Control	Projector	User Password
IP Address <input type="text"/>	Projector Name <input type="text" value="PJ01"/>	<input type="checkbox"/> Usr Enabled
IP ID <input type="text"/>	Location <input type="text" value="RM01"/>	Password <input type="text"/>
Control Port <input type="text"/>	Assigned To <input type="text" value="Sir"/>	Confirmed <input type="text"/>
<input type="button" value="Control Set"/>	<input type="button" value="Set"/>	<input type="button" value="Usr Set"/>
	Network Config <input type="checkbox"/> DHCP Enabled	
	IP Address <input type="text" value="10.10.10.10"/>	Admin Password
	Subnet Mask <input type="text" value="255.255.255.0"/>	<input type="checkbox"/> Adm Enabled
	Default Gateway <input type="text" value="0.0.0.0"/>	Password <input type="text"/>
	DNS Server <input type="text" value="0.0.0.0"/>	Confirmed <input type="text"/>
	<input type="button" value="Net Set"/>	<input type="button" value="Adm Set"/>
	<input type="button" value="Tools Exit"/>	



КАТЕГОРИЯ	ЭЛЕМЕНТ	К-во знаков
Управление Crestron	IP-адрес	15
	Идентификатор IP	3
	Порт	5
Проектор	Имя проектора	10
	Размещение	10
	Присвоено	10
Конфигурация сети	DHCP (включено)	(Н/П)
	IP-адрес	15
	Маска подсети	15
	Шлюз по умолчанию	15
	Сервер DNS	15
Пароль пользователя	Включено	(Н/П)
	Новый пароль	10
	Подтвердить	10
Пароль администратора	Включено	(Н/П)
	Новый пароль	10
	Подтвердить	10

Дополнительную информацию см. на веб-сайте <http://www.crestron.com/>.

## Функция RS232 by Telnet

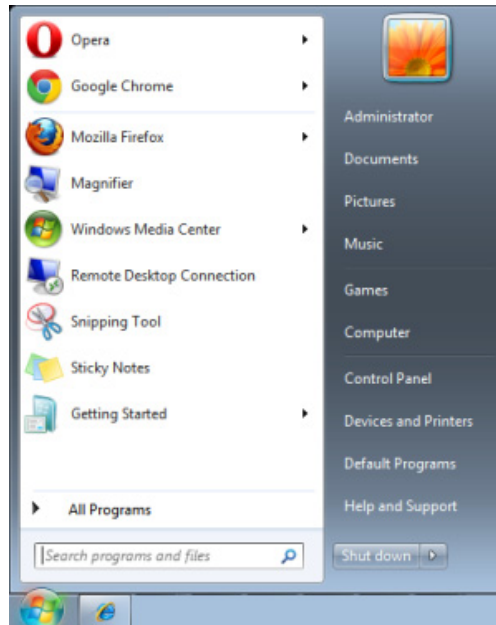
Кроме подключения проектора через порт RS232 с помощью приложения "Hyper-Terminal" с использованием команд управления RS232, для интерфейса LAN/RJ45 существует альтернативный способ управления через RS232, так называемая функция "RS232 by TELNET".

### Краткое руководство по использованию "RS232 by TELNET"

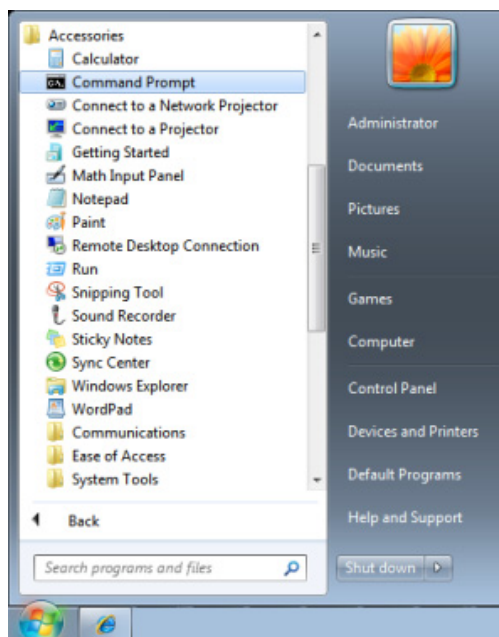
Проверьте и установите IP-адрес в экранном меню проектора.

ПК/ноутбук должен иметь доступ к веб-странице проектора.

Если функция "TELNET" отфильтровывается ПК/ноутбуком, брандмауэр ОС Windows следует отключить.



Пуск => Все программы => Стандартные => Командная строка



Введите команду в формате, приведенном ниже:

**telnet ttt.xxx.yyy.zzz 23** (нажать клавишу Enter)

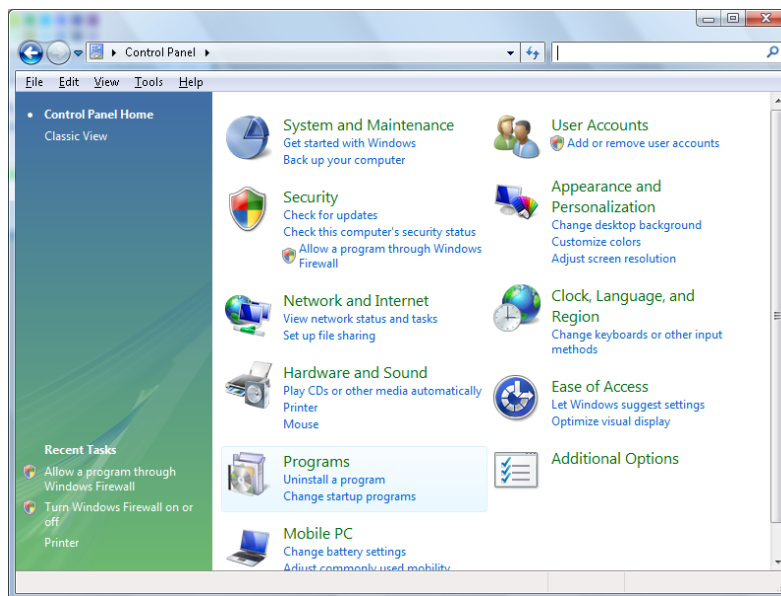
(ttt.xxx.yyy.zzz: IP-адрес проектора)

После установления соединения Telnet введите команду RS232 и нажмите клавишу Enter, после чего команды RS232 будет обработана.

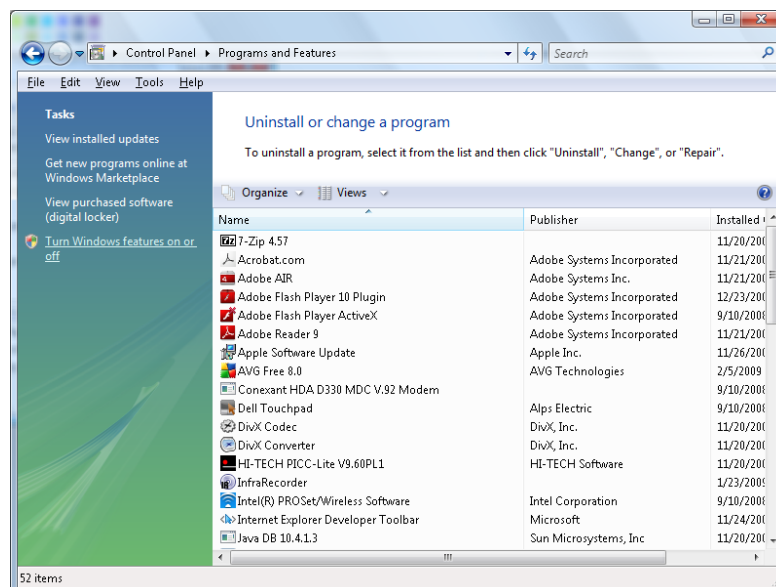
## Включение функции TELNET в ОС Windows 7 / 8 / 10

При установке Windows по умолчанию функция "TELNET" не включается. Однако ее можно включить в меню "Turn Windows features On or Off".

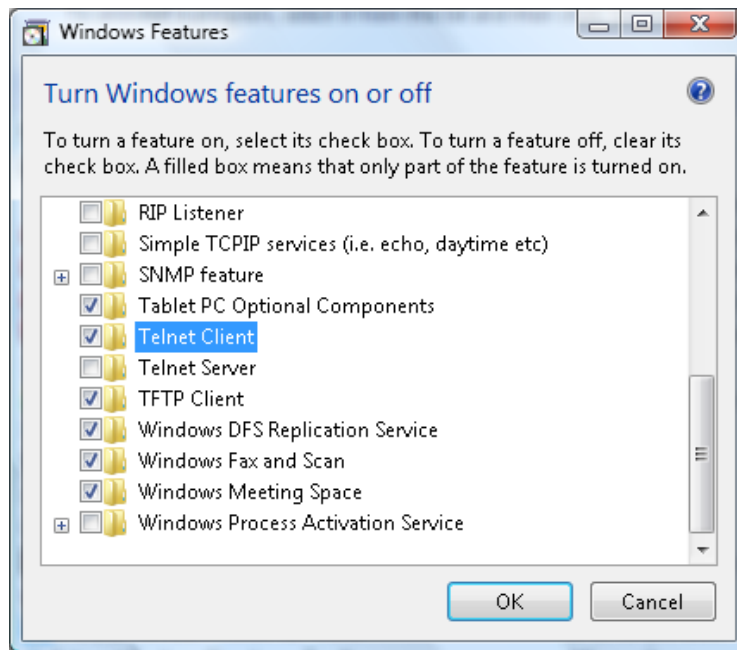
Откройте "Панель управления" ОС Windows



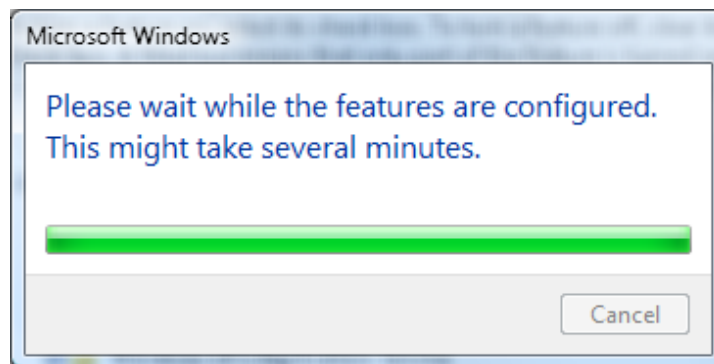
Откройте "Программы"



Откройте страницу "Turn Windows features on or off"



Установите флажок для параметра "Telnet Client" и нажмите кнопку "OK"



### Параметры "RS232 by TELNET":

1. Telnet: TCP.
2. Порт Telnet: 23 (за подробной информацией обращайтесь в службу технической поддержки).
3. Программа Telnet: Windows "TELNET.exe" (консольный режим).
4. Штатное отключение управления через RS232-by-Telnet: Закройте программу Windows Telnet сразу после готовности TELNET-соединения.
5. Ограничение 1 для управления с помощью Telnet: только одно Telnet-подключение к одному проектору.

Ограничение 2 для управления с помощью Telnet: последовательная передача данных по сети при использовании приложения Telnet не должна превышать 50 байт.

Ограничение 3 для управления с помощью Telnet: длина команды RS232 при использовании приложения Telnet не должна превышать 26 байт.

Ограничение 4 для управления с помощью Telnet: минимальная задержка для следующей команды RS232 должна составлять не менее 200 мс.

(\* В ОС Windows встроенная утилита TELNET.exe при нажатии клавиши Enter выдает кодовую последовательность "Возврат каретки" (CR) и "Новая строка" (NL).)

## Функция Доп. Наст. 2

Нажмите кнопку **Menu** для открытия **экранного** меню. Нажмите на кнопки ◀▶ для перехода к меню **Парам. 2**. Нажмите на кнопки ▲▼ для перехода к меню **Доп. Наст. 2**, а затем на кнопку **Enter** или ▶. Нажмите на кнопки ▲▼ для перемещения вверх и вниз в меню **Доп. Наст. 2**. Нажмите на кнопку ◀▶ для входа и изменения значений отдельных параметров.



Пункт	ОПИСАНИЕ
Таймер сна (мин.)	Нажмите на кнопки курсора ◀▶ для входа и установки таймера спящего режима. По истечении установленного времени производится автоматическое отключение проектора.
Фильтр источника	Для входа в меню Source Filter (Фильтр источника) нажмите на кнопку ◀ (Enter) / ▶ См. стр. 46 для получения дополнительной информации о <a href="#">Фильтр ист.</a>

*Фильтр ист.*

Нажмите на кнопку **ENTER** для входа в подменю **Фильтр ист.**.



Пункт	ОПИСАНИЕ
HDMI1	Кнопками ◀▶ выберите и включите или отключите источник HDMI.
HDMI2	Кнопками ◀▶ выберите и включите или отключите источник HDMI.
VGA	Кнопками ◀▶ выберите и включите или отключите источник VGA1.
Composite Video	Нажимайте на кнопки ◀▶ для входа, включения или отключения источника Composite Video.

## ТЕХНИЧЕСКОЕ ОБСЛУЖИВАНИЕ И ЗАЩИТА ПРОЕКТОРА

### Замена проекционной лампы

Если проекционная лампа перегорит, ее следует заменить. Для замены можно использовать только сертифицированную сменную лампу, которую можно заказать у продавца проектора.



**Важно:**

- а. Проекционная лампа, используемая в составе этого изделия, содержит небольшое количество ртути.*
- б. Не выбрасывайте данное изделие вместе с обычными бытовыми отходами.*
- в. Утилизация изделия должна проводиться в соответствии с местными нормами и предписаниями.*



**Предупреждение:**

*Проектор следует отключить и отсоединить от сетевого питания по крайней мере за час до замены лампы. Несоблюдение этого требования может привести к серьезным ожогам.*



**Внимание:**

*В редких случаях колба лампы перегорает во время нормальной работы, что может привести к выбросу порошка и осколков стекла из заднего вентиляционного отверстия. Не вдыхайте и не дотрагивайтесь до порошка или осколков стекла. Пренебрежение этой рекомендацией может привести к травме.*

*Никогда не подносите лицо к выпускным вентиляционным отверстиям, чтобы исключить возможность причинения травмы газом из лампы и ее осколками.*

*Во время демонтажа лампы с проектора, прикрепленного к потолку, убедитесь, что под проектором никого нет. На находящегося внизу могут упасть осколки стекла перегоревшей лампы.*



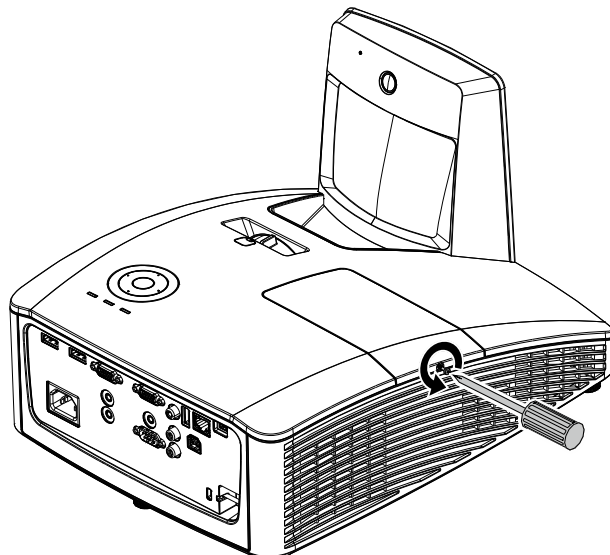
**ДЕЙСТВИЯ В СЛУЧАЕ ВЗРЫВА ЛАМПЫ**

*В случае взрыва лампы газ из лампы и ее осколки могут распространиться внутри проектора и выйти из выпускных вентиляционных отверстий. Газ, которым наполнена лампа, содержит токсичную ртуть.*

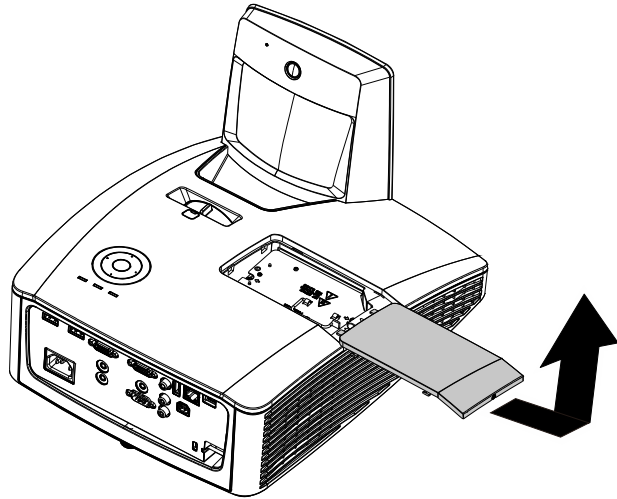
*В случае взрыва лампы откройте окна и двери, чтобы проветрить помещение.*

*Если вы вдохнете газ из лампы или вам в глаза или рот попадут осколки лампы, незамедлительно обратитесь за медицинской помощью.*

- 1.** Выверните один винт на крышке отсека лампы.



2. Снимите крышку отсека лампы.



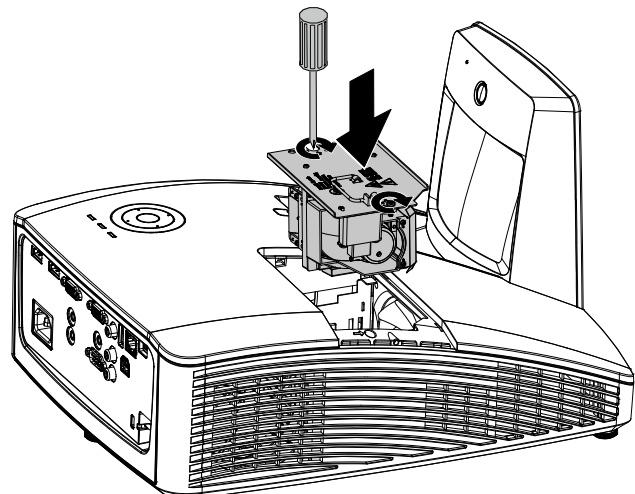
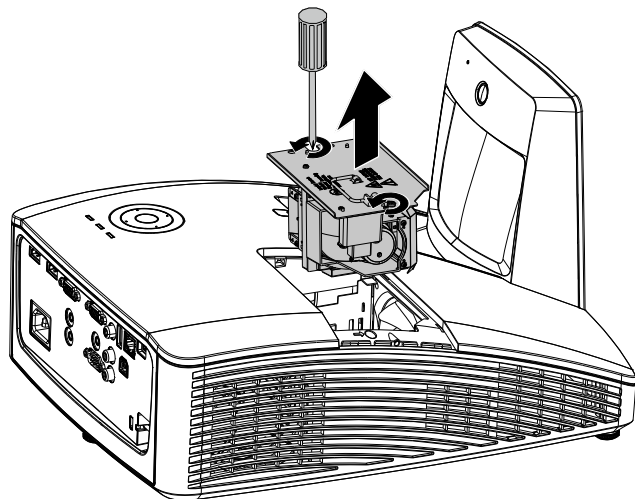
3. Выньте два винта из модуля лампы.

4. Поднимите ручку блока лампы.

5. Выньте блок лампы, с усилием потянув за ручку блока.

6. Для установки нового модуля лампы повторите пункты 1-5 в обратном порядке. При установке выровняйте модуль лампы во избежание повреждений.

**Примечание:** Перед тем, как затянуть винты, надежно закрепите модуль лампы и правильно присоедините разъем.

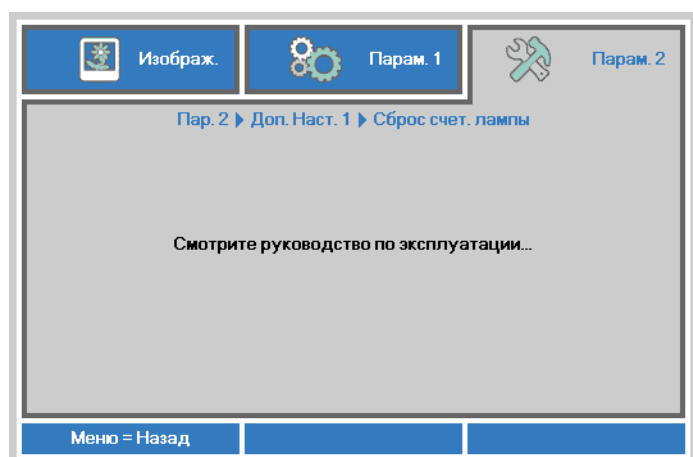
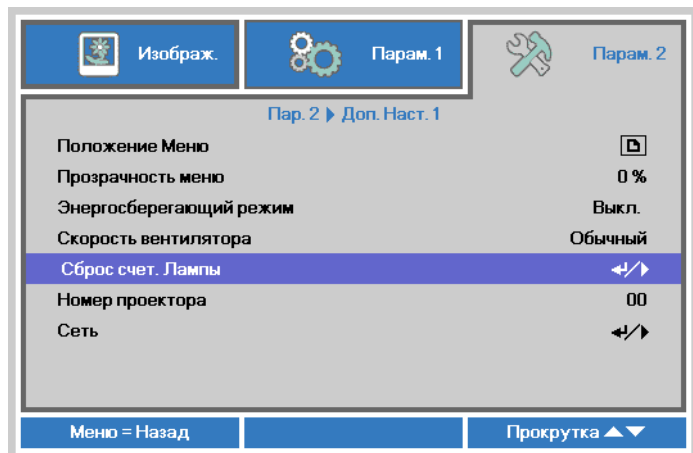




### Сброс времени работы лампы

После замены лампы счетчик времени работы лампы нужно обнулить. Для этого выполните следующие действия:

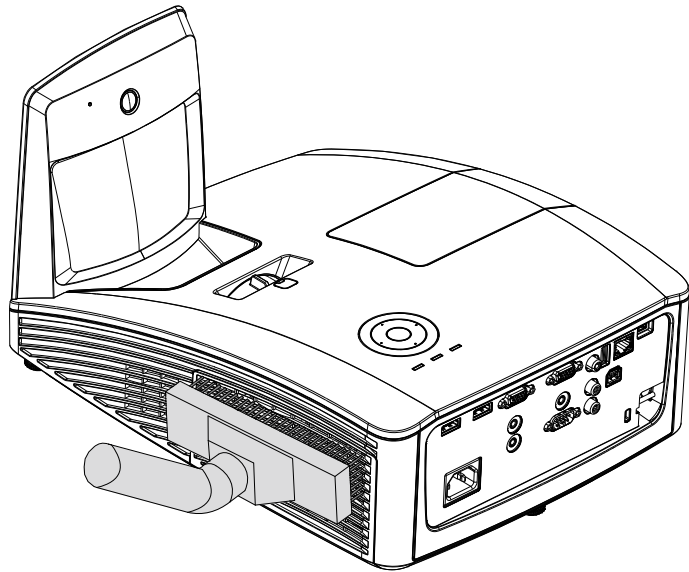
1. Нажмите кнопку **MENU** для входа в экранное меню.
2. Нажмите на кнопку курсора ◀▶ для перехода в меню **Парам. 2**. Нажмите на кнопку курсора для перехода в меню **доп наст 1** и нажмите на кнопку Enter.
3. Кнопками ▲▼ выберите пункт **Сброс счетчика**.
4. Нажмите ▶ или Ввод. На экране появится сообщение.
5. Для сброса счетчика лампы последовательно нажмите кнопки ▼ ▲ ◀ ▶.
6. Для возврата в **Парам. 2** нажмите на кнопку **MENU**.



## Очистка фильтра (фильтр: дополнительные детали)

Воздушный фильтр предохраняет поверхности оптических элементов внутри проектора от попадания пыли. Загрязнение или забивание фильтра может привести к перегреву проектора и ухудшению качества изображения.

1. Выключите проектор и извлеките вилку кабеля питания из розетки.
2. Очистка фильтра с помощью пылесоса.



### **Внимание:**

*Не рекомендуется использовать проектор в пыльных или задымленных помещениях, так как это приводит к ухудшению качества изображения.*

*Если фильтр сильно забит и не поддается очистке, замените его новым фильтром.*

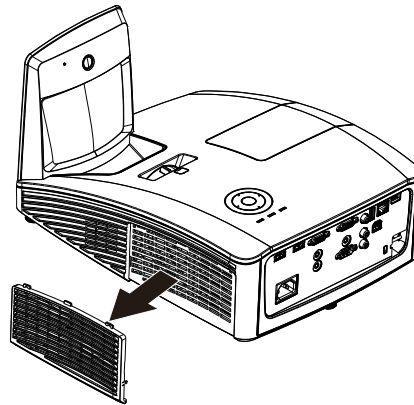
### **Примечание:**

*Для доступа к фильтру рекомендуется использовать стремянку. Не снимайте проектор со настенного крепления.*

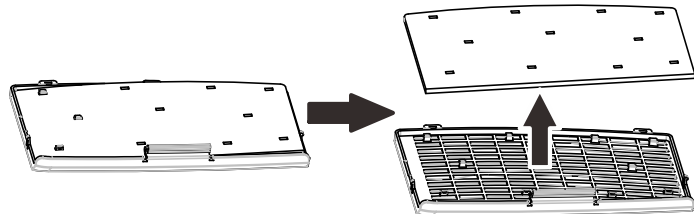
## Замена фильтра

1. Выключите проектор и извлеките вилку кабеля питания из розетки. Удалите пыль с проектора и вокруг вентиляционных отверстий. Снимите обойму с фильтром с проектора.

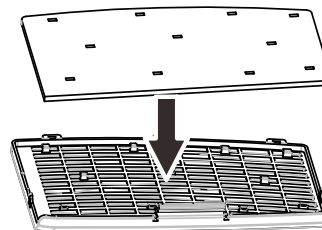
Мягкой щеткой осторожно очистите фильтр с обеих сторон.



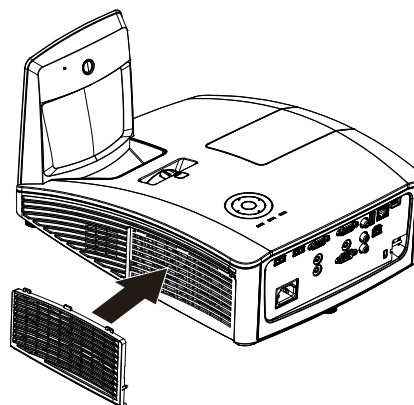
2. Или извлеките фильтр из обоймы.



3. Установите очищенный или новый фильтр в обойму.



4. Осторожно установите обойму с фильтром на место, как показано на рисунке.



**Предупреждение:**

*Не промывайте фильтр в воде или других жидкостях.*



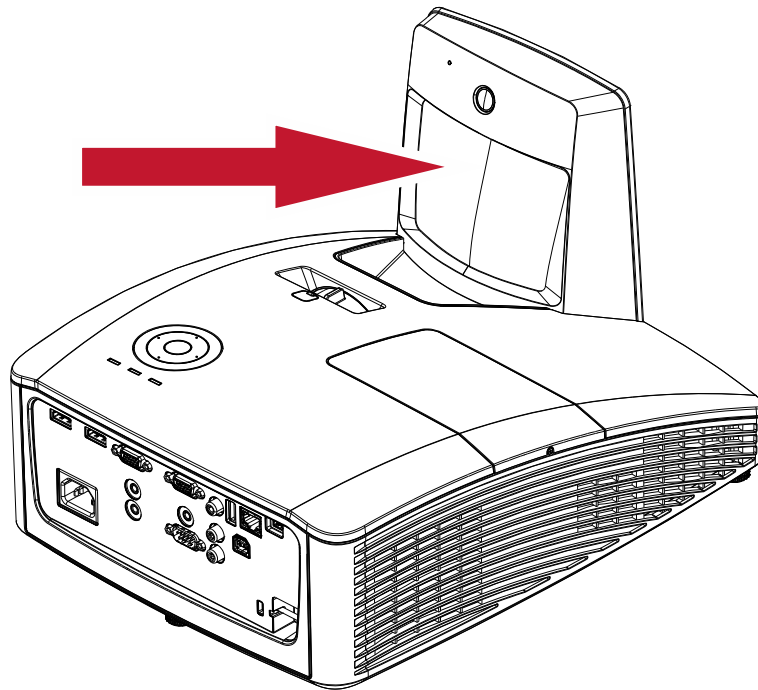
**Важно:**

*При замене лампы фильтр также следует заменить, а не очищать.*

## Чистка проектора

Для нормальной работы проектора требуется проводить чистку для удаления пыли и грязи.

### Очистка зеркала проектора:



Во избежание образования на зеркале царапин при его протирании удаляйте пыль с помощью комплекта для очистки "Bellows/Lens Blower", доступного в магазинах по продаже камер.

 **Осторожно!**

1. Перед очисткой выключите проектор и дождитесь его охлаждения в течение не менее 30 минут.
2. Не касайтесь зеркала или объектива проектора руками.
3. Не используйте абразивные моющие средства, растворители и другие грубые химические моющие средства.

### Чистка корпуса

Для проведения чистки корпуса выполните следующие действия.

1. Сотрите пыль чистой влажной тканью.
2. Смочите ткань теплой водой с мягким моющим средством (например, средством для мытья посуды) и протрите корпус.
3. Смойте моющее средство и протрите проектор еще раз.



**Предостережение:**

*Во избежание обесцвечивания или помутнения покрытия корпуса не используйте абразивные и спиртосодержащие очистители.*



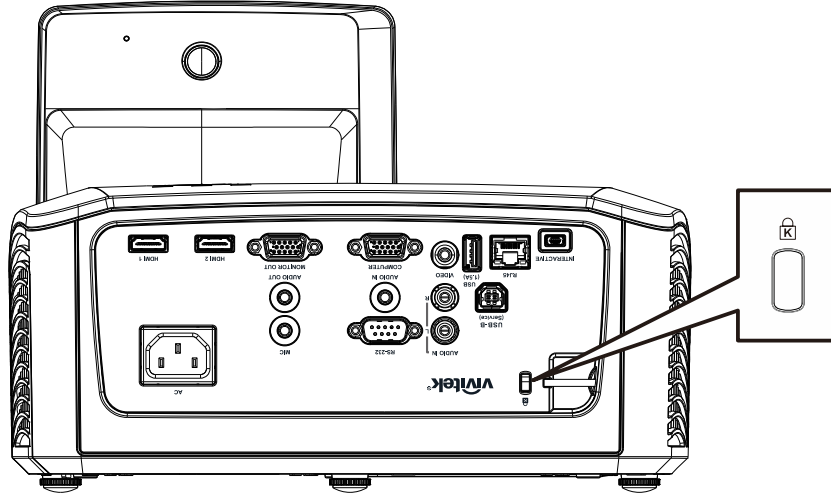
**Предупреждение:**

1. *Проектор следует отключить и отсоединить от сетевого питания по крайней мере за час до проведения чистки. Несоблюдение этого требования может привести к серьезным ожогам.*
2. *Для чистки используйте только слегка влажную ткань. Не допускайте попадания воды в вентиляционные отверстия проектора.*
3. *Если во время чистки внутрь проектора попало немного воды, оставьте выключенный проектор для просушки на несколько часов в хорошо проветриваемом помещении, прежде чем снова использовать проектор.*
4. *Если в процессе чистки в проектор попало много воды, отправьте проектор на гарантийное обслуживание.*

## Использование механического запирания

### Использование функции Гнездо для защитного замка Kensington

Если вас беспокоит сохранность проектора, прикрепите проектор к надежному неподвижному объекту с помощью кабеля безопасности и гнезда Kensington®.



**Примечание:**

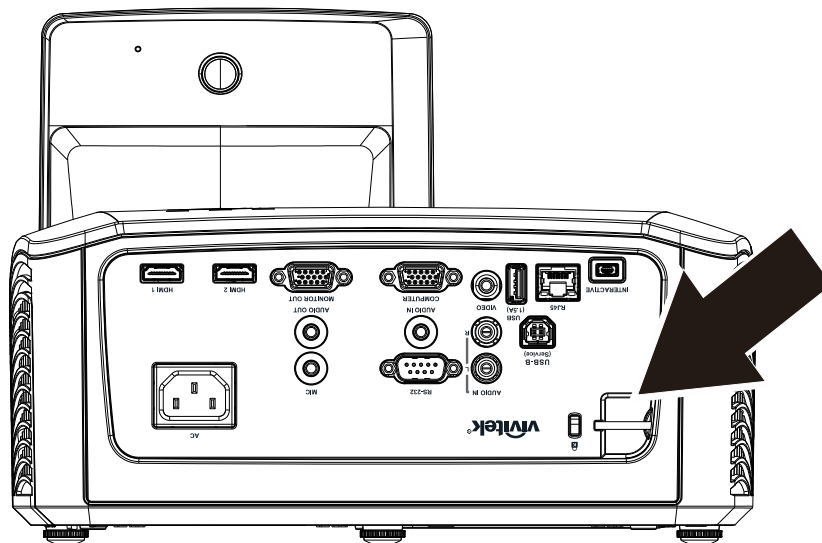
Для приобретения подходящего кабеля безопасности Kensington® обратитесь к продавцу проектора.

Замок безопасности относится к системам MicroSaver Security System компании Kensington. С любыми замечаниями обращайтесь по адресу: Kensington, 2853 Campus Drive, San Mateo, CA 94403, U.S.A. Тел: 800-535-4242, <http://www.Kensington.com>.

### Использование защитной проушины

В дополнение к функции защиты паролем и замку Kensington для защиты проектора от несанкционированного извлечения можно использовать защитную проушину.

См. рисунок ниже.



### Устранение наиболее общих неполадок

Ниже приводятся советы по устранению неполадок, которые могут возникать при работе с проектором. Если устранить неполадку не удастся, обратитесь за помощью к продавцу.

Часто много времени тратится на устранение таких простых неполадок, как потеря контакта при неплотном соединении. Прежде, чем перейти к изложенным далее решениям конкретных проблем, выполните следующие действия.

- *Проверьте с помощью другого электроприбора, исправна ли сетевая розетка.*
- *Проверьте, включен ли проектор.*
- *Проверьте надежность всех соединений.*
- *Проверьте, включено ли подсоединенное устройство.*
- *Убедитесь, что подключенный компьютер не находится в спящем режиме.*
- *Убедитесь, что подключенный ноутбук настроен для вывода видеосигнала на внешний дисплей. (Обычно на ноутбуке для этого требуется нажать комбинацию клавиш: Fn + другая клавиша).*

### Советы по устранению неполадок

Старайтесь выполнять все действия, описываемые в разделах, посвященных устранению конкретных проблем, в указанном порядке. Это поможет устранить неполадку быстрее.

Во избежание замены исправных деталей, старайтесь точно определить источник проблемы. Например, если вы заменили батареи, а неисправность осталась, верните батареи на место и перейдите к следующему шагу поиска неисправности.

Записывайте выполненные действия по поиску неисправности, эта записи могут пригодиться при обращении в службу технической поддержки или в центр технического обслуживания.

## Сообщения индикаторов об ошибках

СООБЩЕНИЯ ОБ ОШИБКАХ	ИНДИКАТОР ПИТАНИЕ ЗЕЛЕНый	ИНДИКАТОР ЛАМПА КРАСНый	ИНДИКАТОР ТЕМПЕРАТУРЫ КРАСНый
Лампа готова	Зеленый	Не светится	Не светится
Пуск	Мигает (зеленый)	Не светится	Не светится
Охлаждение	Мигает (зеленый)	Не светится	Не светится
Ошибка датчика теплового отключения	Мигает 4 раз	Не светится	Не светится
Выход лампы из строя	Мигает 5 раз	Не светится	Не светится
Перегрев с балластом	Мигает 5 раз	Мигает 1 раз	Не светится
Короткое замыкание с балластом	Мигает 5 раз	Мигает 2 раз	Не светится
Выявлено окончание срока службы лампы	Мигает 5 раз	Мигает 3 раз	Не светится
Лампа не загорелась	Мигает 5 раз	Мигает 4 раз	Не светится
Лампа погасла в нормальном режиме работы	Мигает 5 раз	Мигает 5 раз	Не светится
Лампа погасла на этапе запуска	Мигает 5 раз	Мигает 6 раз	Не светится
Слишком низкое напряжение накала лампы	Мигает 5 раз	Мигает 7 раз	Не светится
Ошибка балласта	Мигает 5 раз	Мигает 8 раз	Не светится
Ошибка балласта	Мигает 5 раз	Мигает 9 раз	Не светится
Ошибка связи на балласте	Мигает 5 раз	Мигает 10 раз	Не светится
Перегрев с балластом	Мигает 5 раз	Мигает 11 раз	Не светится
Отказ лампы при перезапуске 1	Мигает 5 раз	Мигает 12 раз	Не светится
Отказ лампы при перезапуске 2	Мигает 5 раз	Мигает 13 раз	Не светится
Выход лампы из строя 1	Мигает 5 раз	Мигает 14 раз	Не светится
Выход лампы из строя 2	Мигает 5 раз	Мигает 15 раз	Не светится
Ошибка вентилятора 1	Мигает 6 раз	Мигает 1 раз	Не светится
Ошибка вентилятора 2	Мигает 6 раз	Мигает 2 раз	Не светится
Ошибка вентилятора 3	Мигает 6 раз	Мигает 3 раз	Не светится
Ошибка вентилятора 4	Мигает 6 раз	Мигает 4 раз	Не светится
Корпус открыт	Мигает 7 раз	Не светится	Не светится
Ошибка DMD	Мигает 8 раз	Не светится	Не светится
Ошибка цветового круга	Мигает 9 раз	Не светится	Не светится
Перегрев T1	Не светится	Мигает 1 раз	Светится
Ошибка T1 I2C	Не светится	Мигает 1 раз	Светится
Открытие T1	Не светится	Мигает 1 раз	Светится

В случае ошибки отключите шнур питания переменного тока и подождите 1 (одну) минуту перед тем, как перезапустить проектор. Если индикаторы «Power» (Питание) или «Lamp» (Лампа) продолжают мигать или возникла какая-либо другая ситуация, не указанная в приведенной выше таблице, обратитесь в сервисный центр.

## Неполадки с изображением

**НЕПОЛАДКА: На экране нет изображения**

1. Проверьте настройки ноутбука или настольного ПК.
2. Выключите все устройства и затем снова включите в правильном порядке.



**НЕПОЛАДКА: Изображение размыто**

1. Настройте фокусировку регулятором **Фокус** на проекторе.
2. Нажмите кнопку «**Auto**» (**Авто**) на пульте ДУ.
3. Убедитесь, что расстояние от проектора до экрана в пределах допустимого диапазона.
4. Проверьте, нет ли загрязнений на объективе проектора.

**НЕПОЛАДКА: Изображение шире сверху или снизу (трапецеидальное)**

1. Расположите проектор перпендикулярно экрану, насколько это возможно.
2. Скорректируйте **Трапецеидальное** искажение с помощью кнопок **Трапецеидальность** на проекторе или пульте ДУ.

**НЕПОЛАДКА: Изображение зеркально отражено**

Проверьте параметр **Projection (Проецирование)** в меню **Settings 1 (Параметры 1)**.

**НЕПОЛАДКА: Полосы на изображении**

1. Установите настройки по умолчанию для параметров **Frequency (Частота)** и **Tracking (Трекинг)** в меню **Image → (Изображение)Computer (Компьютер)** экранного меню.
2. Подключите другой компьютер и проверьте, не вызвана ли проблема видеоплатой ПК.

**НЕПОЛАДКА: Изображение невыразительное, нет контраста**

Настройте параметр **Контраст** в меню **Изображение**.

**НЕПОЛАДКА: Цвета проецируемого изображения не соответствуют цветам источника видеосигнала**

Изменение настроек **Color Temperature (Цветовая температура)** и **Gamma (Гамма)** в меню **Image Image → Advanced (Изображение->Доп. наст.)** экранного меню.

## **Неполадки с лампой**

**НЕПОЛАДКА: Отсутствует луч от проектора**

1. Проверьте надежность подсоединения шнура питания.
2. Проверьте с помощью другого электроприбора, исправна ли сетевая розетка.
3. Перезапустите проектор в надлежащем порядке и убедитесь, что индикатор питания горит.
4. Если вы недавно заменили лампу, попробуйте заново подсоединить все контакты лампы.
5. Замените блок лампы.
6. Установите в проектор старую лампу и отправьте проектор на гарантийное обслуживание.

**НЕПОЛАДКА: Лампа отключается**

1. Скачки напряжения могут приводить к отключению лампы. Отключите и снова включите шнур питания. После того, как загорится светоиндикатор питания, включите кнопку питания.
2. Замените блок лампы.
3. Установите в проектор старую лампу и отправьте проектор на гарантийное обслуживание.

## **Неполадки с пультом ДУ**

### **НЕПОЛАДКА: Проектор не реагирует на команды с пульта ДУ**

1. Направьте пульт ДУ на датчик ИК-сигнала на проекторе.
2. Убедитесь в отсутствии препятствий ИК-сигналу от пульта ДУ до датчика.
3. Выключите все люминесцентные лампы в помещении.
4. Проверьте полярность батарей.
5. Замените батарейки.
6. Выключите другие, находящиеся поблизости приборы с источником ИК-сигнала.
7. Отдайте пульт ДУ в ремонт.

## **Неполадки со звуком**

### **НЕПОЛАДКА: Нет звука**

1. Отрегулируйте громкость с пульта ДУ.
2. Отрегулируйте громкость источника аудиосигнала.
3. Проверьте надежность подсоединения аудиокабеля.
4. Проверьте аудиовыход источника сигнала, используя другой динамик.
5. Отправьте проектор на гарантийное обслуживание.

### **НЕПОЛАДКА: Искажения звука**

1. Проверьте надежность подсоединения аудиокабеля.
2. Проверьте аудиовыход источника сигнала, используя другой динамик.
3. Отправьте проектор на гарантийное обслуживание.

## **Гарантийное обслуживание проектора**

Если неполадку устранить не удалось, отправьте проектор на гарантийное обслуживание. Для этого упакуйте проектор в оригинальную коробку. Вложите описание неисправности и список выполненных действий по ее устранению. Эта информация может быть полезной для специалистов по техническому обслуживанию. Отдайте проектор на гарантийное обслуживание в магазин, где вы его приобрели.

## **Вопросы и ответы об HDMI**

### ***Вопрос: В чем заключается разница между «обычным кабелем HDMI» и «высокоскоростным кабелем HDMI»?***

1. недавно времени компания «HDMI Licensing LLC» заявила о разделении кабелей на две категории: стандартные и высокоскоростные.
2. стандартные (или категория 1) кабели HDMI работают на скорости 75 МГц или 2,25 Гбит/с, что равно сигналу 720p/1080i.
3. высокоскоростные (или категория 2) кабели HDMI работают на скорости 340 МГц или 10,2 Гбит/с, что является наибольшей на сегодняшний день пропускной способностью для кабелей HDMI, которые передают до 1080p сигналов, включая большую разрядность цвета и/или большую скорость регенерации от источника. Высокоскоростные кабели также могут использоваться для мониторов с большим разрешением, как например, экраны кинотеатров WQXGA (разрешение 2560 x 1600).

### ***Вопрос: Как прокладывать кабели HDMI на расстояние более 10 м?***

4. Существует множество адаптеров HDMI, которые используются в решениях HDMI для увеличения дальности действия от 10 стандартных метров на намного большее расстояние. Компании предлагают множество решений, включая активные кабели (встроенная в кабель активная электроника, увеличивающая и растягивающая сигнал кабеля), промежуточные и другие усилители, а также кабели CAT5/6 и волоконные кабели.

### ***Вопрос: Как определить, сертифицирован ли кабель HDMI?***

5. Производитель обязан сертифицировать продукты HDMI в соответствии с Условиями HDMI проверки на соответствие. Однако, существует множество случаев, когда кабели имеют логотип HDMI, но не прошли надлежащие испытания. Компания HDMI Licensing LLC на данный момент активно расследует такие случаи, чтобы обеспечить надлежащее использование на рынке торговой марки HDMI. Мы рекомендуем пользователям приобретать кабели в надежных торговцев и компаниях с хорошей репутацией.

Более подробную информацию см. на веб-сайте  
<http://www.hdmi.org/learningcenter/faq.aspx#49>

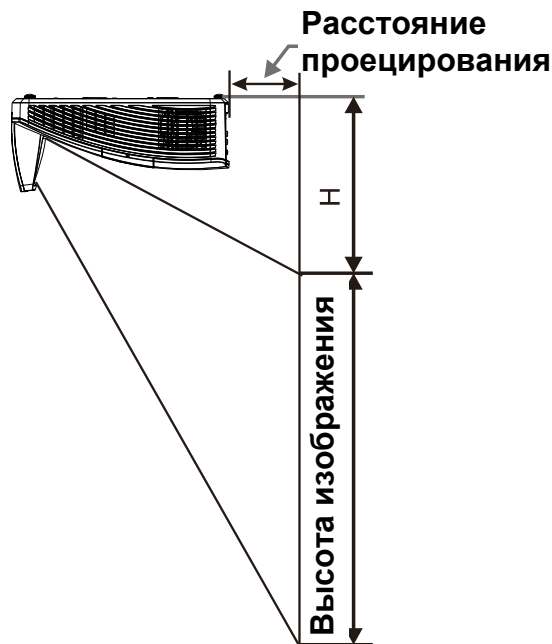
**ТЕХНИЧЕСКИЕ ХАРАКТЕРИСТИКИ****Технические характеристики**

Модель	DW771USTi	DW770UST	
Тип дисплея	DMD 0,65" WXGA		
Разрешение	WXGA 1280 x 800, исходное		
Проекционное расстояние	605-755 мм		
Размер проекционного экрана	16:10 (80"~100")		
Объектив проектора	Рабочее положение		
Проекционное отношение	0,35 : 1		
Коррекция трапецеидального искажения	+/- 40 градусов		
Методы проецирования	Прямое, обратное, со стола/с потолка (обратное, прямое)		
Совместимость данных	VGA, SVGA, XGA, SXGA, UXGA, Mac		
SDTV/EDTV/HDTV	480i, 576i, 480p, 576p, 720p, 1080i, 1080p		
Совместимость с видеостандартами	NTSC/NTSC 4.43, PAL (B/G/H/I/M/N/60), SECAM		
Частота строк	15,30 - 91,4 кГц		
Частота кадров	24-30, 47-120 Гц		
Сертификаты безопасности	FCC, UL, cUL, CB, CE, CCC, KC, PSB, GOST, CECR, ICES-003, C-TICK		
Условия эксплуатации	0° ~ 40°C, 10 ~ 85% (без образования конденсата)		
Условия хранения	-20° ~ 60°C, 5 ~ 95% (без образования конденсата)		
Размеры	287,5 мм (Ш) x 206,9 мм (В) x 374,5 мм (Г)	287,5 мм (Ш) x 167,58 мм (В) x 374,5 мм (Г)	
Питание	Допустимое напряжение ~100 - 240 В		
Энергопотребление	330 Вт, <0,5 Вт (Режим ожидания)		
Лампа	240 Вт		
Функция ограниченного сдвига объектива	Да	Да	
Динамик	10 Вт x 2 (стерео)		
Интерактивный режим	Да		
Входные разъемы	VGA x 1		
	Mini jack x 1 (вход Audio In)		
	Вход композитного видеосигнала x 1		
	HDMI x 2		
	Audio In (L/R) x 1		
	Микрофон x 1		
Выходные разъемы	VGA x 1 (сквозной сигнал только от входа VGA IN-1)		
	Mini jack x 1 (выход Audio Out)		
Контрольные разъемы	RS-232C		
	RJ45		
	USB (тип B)		
	Mini USB (для использования в интерактивном режиме)	—	
	USB (тип A) 5 В/1,5 А		
Безопасность	Разъем для защитного замка Kensington		

*DLP-проектор – Руководство пользователя*

Модель	DH773USTi	DH772UST
Тип дисплея	DMD 0,65" 1080P	
Разрешение	1080P 1920 x 1080, исходное	
Проекционное расстояние	663-833 мм	
Размер проекционного экрана	16:9 (88"~110")	
Объектив проектора	Рабочее положение	
Проекционное отношение	0,33 : 1	
Коррекция трапецеидального искажения	+/- 40 градусов	
Методы проецирования	Прямое, обратное, со стола/с потолка (обратное, прямое)	
Совместимость данных	VGA, SVGA, XGA, SXGA, UXGA, Mac	
SDTV/EDTV/HDTV	480i, 576i, 480p, 576p, 720p, 1080i, 1080p	
Совместимость с видеостандартами	NTSC/NTSC 4.43, PAL (B/G/H/I/M/N/60), SECAM	
Частота строк	15,30 - 91,4 кГц	
Частота кадров	24-30, 47-120 Гц	
Сертификаты безопасности	FCC, UL, cUL, CB, CE, CCC, KC, PSB, GOST, CECR, ICES-003, C-TICK	
Условия эксплуатации	0° ~ 40°C, 10 ~ 85% (без образования конденсата)	
Условия хранения	-20° ~ 60°C, 5 ~ 95% (без образования конденсата)	
Размеры	287,5 мм (Ш) x 206,9 мм (В) x 374,5 мм (Г)	287,5 мм (Ш) x 167,58 мм (В) x 374,5 мм (Г)
Питание	Допустимое напряжение ~100 - 240 В	
Энергопотребление	330 Вт, <0,5 Вт (Режим ожидания)	
Лампа	240 Вт	
Функция ограниченного сдвига объектива	—	
Динамик	10 Вт x 2 (стерео)	
Интерактивный режим	Да	
Входные разъемы	VGA x 1	
	Mini jack x 1 (вход Audio In)	
	Вход композитного видеосигнала x 1	
	HDMI x 2	
	Audio In (L/R) x 1	
	Микрофон x 1	
Выходные разъемы	VGA x 1 (сквозной сигнал только от входа VGA IN-1)	
	Mini jack x 1 (выход Audio Out)	
Контрольные разъемы	RS-232C	
	RJ45	
	USB (тип B)	
	Mini USB (для использования в интерактивном режиме)	—
	USB (тип A) 5 В/1,5 А	
Безопасность	Разъем для защитного замка Kensington	

**Зависимость размера проекции от расстояния от проектора до экрана**



Расстояние от проектора до экрана и таблица размеров

	DW771USTi / DW770UST			
	WXGA			
	16:10			
Диагональ	80"	87"	97"	100"
Расстояние	282,3+/-20mm	340,3+/-20mm	421,4+/-20mm	445,8+/-20mm
Ширина изображения	1723mm	1874mm	2088mm	2154mm
Высота изображения	1077mm	1171mm	1305mm	1346mm
H	280+/-50mm	300,2+/-50mm	325,5+/-50mm	336,9+/-50mm

	DH773USTi / DH772UST			
	1080P			
	16:9			
Диагональ	88,9"	99"	102"	110"
Расстояние	340,3+/-20mm	421,4+/-20mm	445,8+/-20mm	510,5+/-20mm
Ширина изображения	1968mm	2194mm	2262mm	2435mm
Высота изображения	1107mm	1234mm	1272mm	1370mm
H	332,1+/-50mm	362,8+/-50mm	372,3+/-50mm	397,6+/-50mm

## Таблица синхронизации

Проектор работает в нескольких режимах разрешения. В следующей таблице представлены разрешения, которые отображаются проектором

СИГНАЛ	РАЗРЕШЕНИЕ	ЧАСТОТА СТРОК (кГц)	ЧАСТОТА КАДРОВ (Гц)	КОМПОЗИТНЫЙ	КОМПОНЕНТНЫЙ	VGA/BNC (АНАЛОГОВЫЙ)	HDMI (ЦИФРОВОЙ)
NTSC	—	15,734	60	○(3D:S)	—	—	—
PAL/SECAM	—	15,625	50	○	—	—	—
VESA	720 x 400	15,7	60,0	—	—	○	○
	640 x 480	15,6	50,0	—	—	○(3D:FS,TB,SBS)	○(3D:FS,TB,SBS)
	640 x 480	31,5	70,1	—	—	MAC13	MAC13
	640 x 480	31,5	60,0	—	—	—	○
	640 x 480	35,0	66,7	—	—	○	○
	640 x 480	37,9	72,8	—	—	○	○
	640 x 480	37,5	75,0	—	—	○(3D:FS)	○
	800 x 600	43,3	85,0	—	—	○(3D:FS,TB,SBS)	○(3D:FS,TB,SBS)
	800 x 600	61,9	119,5	—	—	○	○
	800 x 600	37,9	60,3	—	—	○	○
	800 x 600	46,9	75,0	—	—	○	○
	800 x 600	48,1	72,2	—	—	○(3D:FS)	○(3D:FS)
	832 x 624	53,7	85,1	—	—	MAC16	MAC16
	1024 x 768	48,4	60,0	—	—	○(3D:FS,TB,SBS)	○(3D:FS,TB,SBS)
	1024 x 768	56,5	70,1	—	—	○	○
	1024 x 768	60,2	75,0	—	—	MAC19	MAC19
	1024 x 768	60,0	75,0	—	—	○	○
	1024 x 768	68,7	85,0	—	—	○	○
	1024 x 768	97,6	120,0	—	—	○(3D:FS)	○(3D:FS)
	1152 x 870	68,7	75,1	—	—	MAC21	MAC21
	1280 x 720	45,0	60,0	—	—	○○(3D:FS,TB,SBS)	○(3D:FS,TB,SBS)
	1280 x 720	90,0	120,0	—	—	○(3D:FS)	○(3D:FS)
	1280 x 768 (Reduce Blanking)	47,4	60,0	—	—	○○(3D:FS,TB,SBS)	○(3D:FS,TB,SBS)
	1280 x 768	47,8	59,9	—	—	○○(3D:FS,TB,SBS)	○(3D:FS,TB,SBS)
	1280 x 800	49,7	59,8	—	—	○○(3D:FS,TB,SBS)	○(3D:FS,TB,SBS)
	1280 x 800	62,8	74,9	—	—	○	○
	1280 x 800	71,6	84,9	—	—	○	○
	1280 x 800	101,6	119,9	—	—	○(3D:FS)	○(3D:FS)
	1280 x 1024	64,0	60,0	—	—	○(3D:TB,SBS)	○(3D:TB,SBS)
	1280 x 1024	80,0	75,0	—	—	○	○
	1280 x 1024	91,1	85,0	—	—	○	○
	1280 x 960	60,0	60,0	—	—	○(3D:TB,SBS)	○(3D:TB,SBS)
1280 x 960	85,9	85,0	—	—	○	○	
1400 x 1050	65,3	60,0	—	—	○(3D:TB,SBS)	○(3D:TB,SBS)	
1440 x 900	55,9	59,9	—	—	○(3D:TB,SBS)	○(3D:TB,SBS)	
1600 x 1200	75,0	60,0	—	—	○(3D:TB,SBS)	○(3D:TB,SBS)	
1680 x 1050 (Reduce Blanking)	64,7	59,9	—	—	○(3D:TB,SBS)	○(3D:TB,SBS)	

СИГНАЛ	РАЗРЕШЕНИЕ	ЧАСТОТА СТРОК (кГц)	ЧАСТОТА КАДРОВ (Гц)	КОМПОЗИТНЫЙ	КОМПОНЕНТНЫЙ	VGA/BNC (АНАЛОГОВЫЙ)	HDMI (ЦИФРОВОЙ)
	1680 x 1050	65,3	60,0	—	—	○(3D:TB,SBS)	○(3D:TB,SBS)
	1920 x 1080	67,5	60,0	—	—	○	○
	1920 x 1200 (Reduce Blanking)	74,0	60,0	—	—	○(3D:TB,SBS)	○(3D:TB,SBS)
	3840 x 2160	54,0	24,0	—	—	—	○
	3840 x 2160	56,3	25,0	—	—	—	○
	3840 x 2160	67,5	30,0	—	—	—	○
	3840 x 2160	112,5	50,0	—	—	—	○
	3840 x 2160	135,0	60,0	—	—	—	○
SDTV	480i	15,7	60,0	—	○	—	(3D:FS) *DVI не поддерживает синхронизацию
	576i	15,6	50,0	—	○	—	—
EDTV	576p	31,3	50,0	—	○	—	—
	480p	31,5	60,0	—	○	—	—
HDTV	720p	37,5	50,0	—	○	—	(3D:FP,TB)
	720p	45,0	60,0	—	○	—	(3D:FP,TB)
	1080i	33,8	60,0	—	○	—	(3D:SBS)
	1080i	28,1	50,0	—	○	—	(3D:SBS)
	1080p	27,0	24,0	—	○	—	(3D:FP,TB)
	1080p	28,0	25,0	—	○	—	—
	1080p	33,7	30,0	—	○	—	—
	1080p	56,3	50,0	—	○	—	—
	1080p	67,5	60,0	—	○	—	—

○: Частота поддерживается

—: Частота не поддерживается

3D:

FS => Чередование полей

TB => Вертикальная стереопара

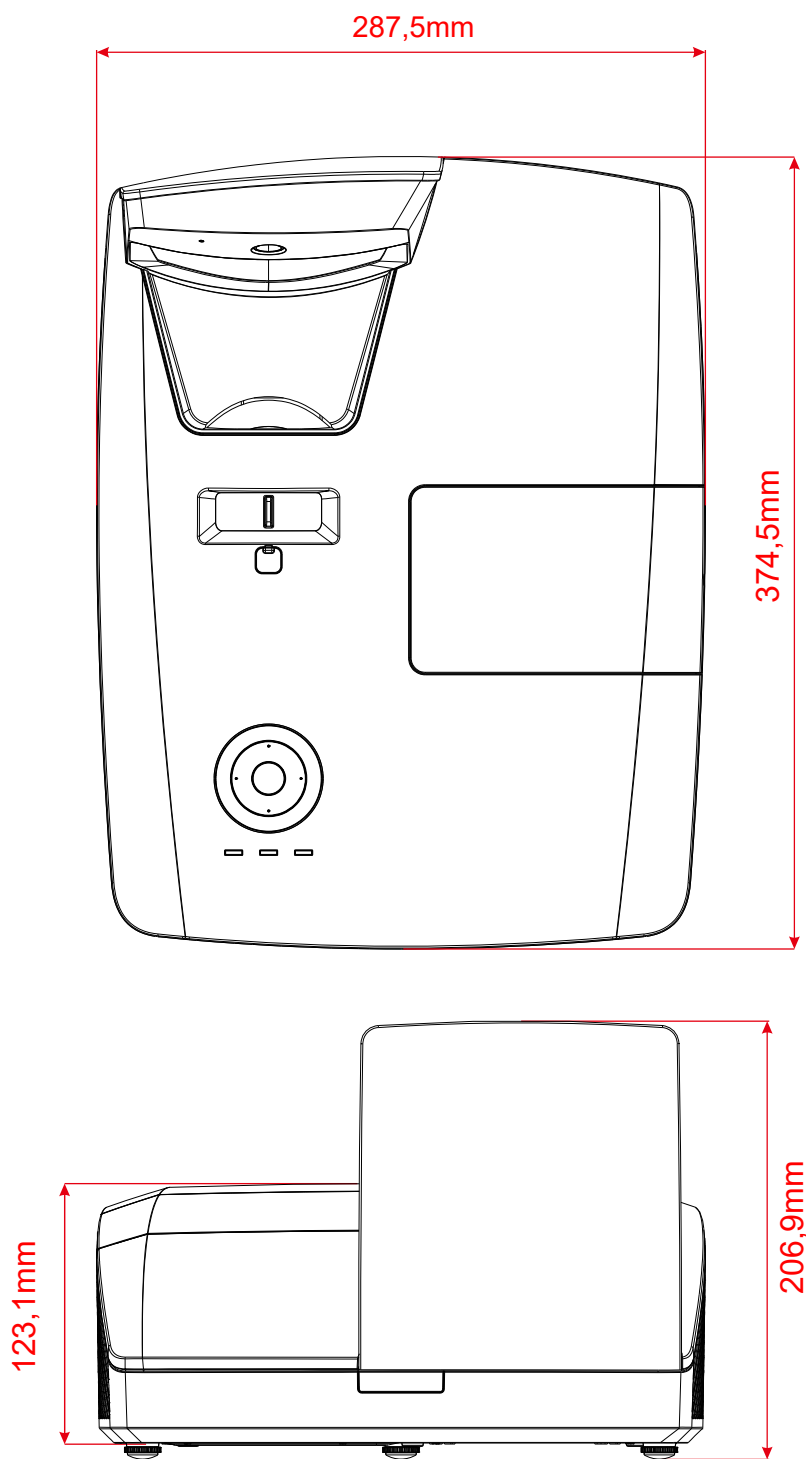
SBS => Горизонтальная стереопара

FP => Упаковка кадров

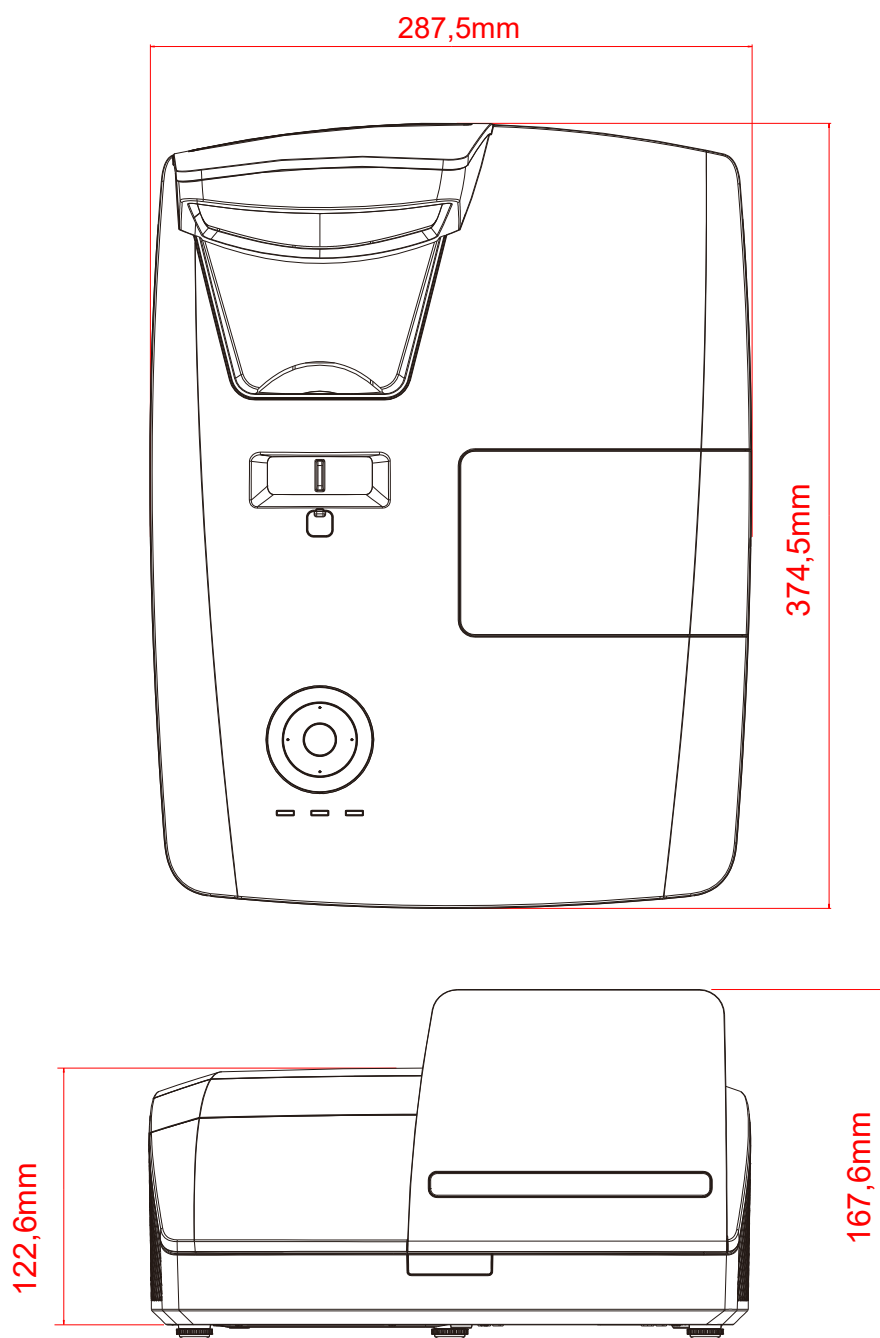
■ Справочные данные



### Размеры проектора (DW771USTi/DH773USTi)



Размеры проектора (DW770UST/DH772UST)



## **СООТВЕТСТВИЕ ТРЕБОВАНИЯМ**

### **Предупреждение (FCC)**

Данное оборудование протестировано и признано соответствующим ограничениям для цифровых устройств класса В согласно части 15 Правил Комиссии FCC. Эти ограничения должны обеспечить разумную защиту от вредных помех при эксплуатации оборудования в офисных помещениях.

Данное оборудование создает, использует и может излучать радиоволны, и если оно установлено или эксплуатируется с нарушением инструкций производителя, может создавать помехи для средств радиосвязи. Работа этого оборудования в жилых помещениях может вызывать помехи. В этом случае пользователь обязан за свой счет принять меры по устранению помех.

Любые изменения и модификации, не одобренные официально стороной, ответственной за соблюдение требований, могут лишить вас права эксплуатировать это оборудование.

### **Канада**

Данное цифровое оборудование класса В соответствует требованиям канадского промышленного стандарта ICES-003.

### **Сертификаты безопасности**

FCC, UL, cUL, CB, CE, CCC, KC, PSB, GOST, CECR, ICES-003, C-TICK

## ПРИЛОЖЕНИЕ I

## Для DW770UST / DW771USTi

## Протокол RS-232C

## Настройка RS232

Скорость передачи:	<b>9600</b>
Контроль четности:	<b>Нет</b>
Бит информации:	<b>8</b>
Стоповый разряд:	<b>1</b>
Управление потоком	<b>Нет</b>

## Структура команды управления

	Код заголовка	Код команды	Код данных	Код окончания
<b>HEX</b>	<b>По горизонтали</b>	<b>Команда</b>	<b>Данные</b>	<b>0Dh</b>
<b>ASCII</b>	<b>'V'</b>	<b>Команда</b>	<b>Данные</b>	<b>CR</b>

## Рабочая команда

## Примечание:

«CR» означает возврат каретки

XX=00-98, ID проектора, XX=99 для всех проекторов

Возвращаемый результат P = прохождение / F = непрохождение

n: 0:Отключить/1: Включить/Значение(0~9999)

Группа команд 00				
ASCII	HEX	Функция	Описание	Возвращаемый результат
VXXS0001	56h Xh Xh 53h 30h 30h 30h 31h 0Dh	Power On		P/F
VXXS0002	56h Xh Xh 53h 30h 30h 30h 32h 0Dh	Power Off		P/F
VXXS0003	56h Xh Xh 53h 30h 30h 30h 33h 0Dh	Resync		P/F
VXXG0004	56h Xh Xh 47h 30h 30h 30h 34h 0Dh	Get Lamp Hours		Pn/F
VXXS0006	56h Xh Xh 53h 30h 30h 30h 36h 0Dh	System Reset		P/F
VXXG0007	56h Xh Xh 47h 30h 30h 30h 37h 0Dh	Get System Status	0:Reset 1:Standby 2:Operation 3:Cooling	Pn/F
VXXG0008	56h Xh Xh 47h 30h 30h 30h 38h 0Dh	Get F/W Version		Pn/F
VXXS0010	56h Xh Xh 53h 30h 30h 31h 30h 0Dh	Lamp Hours Reset		P/F

Группа команд 01				
ASCII	HEX	Функция	Описание	Возвращаемое значение
VXXG0101	56h Xh Xh 47h 30h 31h 30h 31h 0Dh	Get Brightness	n=0~100	Pn/F
VXXS0101n	56h Xh Xh 53h 30h 31h 30h 31h nh 0Dh	Set Brightness	n=0~100	P/F

<b>Группа команд 01</b>				
<b>ASCII</b>	<b>HEX</b>	<b>Функция</b>	<b>Описание</b>	<b>Возвращаемое значение</b>
VXXG0102	56h Xh Xh 47h 30h 31h 30h 32h 0Dh	Get Contrast	n=0~100	Pn/F
VXXS0102n	56h Xh Xh 53h 30h 31h 30h 32h nh 0Dh	Set Contrast	n=0~100	P/F
VXXG0103	56h Xh Xh 47h 30h 31h 30h 33h 0Dh	Get Color	n=0~100	Pn/F
VXXS0103n	56h Xh Xh 53h 30h 31h 30h 33h nh 0Dh	Set Color	n=0~100	P/F
VXXG0104	56h Xh Xh 47h 30h 31h 30h 34h 0Dh	Get Tint	n=0~100	Pn/F
VXXS0104n	56h Xh Xh 53h 30h 31h 30h 34h nh 0Dh	Set Tint	n=0~100	P/F
VXXG0105	56h Xh Xh 47h 30h 31h 30h 35h 0Dh	Get Sharpness	0~31	Pn/F
VXXS0105n	56h Xh Xh 53h 30h 31h 30h 35h nh 0Dh	Set Sharpness	0~31	P/F
VXXG0106	56h Xh Xh 47h 30h 31h 30h 36h 0Dh	Get Color Temperature	0 = Warm 1 = Normal 2 = Cold	Pn/F
VXXS0106n	56h Xh Xh 53h 30h 31h 30h 36h nh 0Dh	Set Color Temperature	0 = Warm 1 = Normal 2 = Cold	P/F
VXXG0107	56h Xh Xh 47h 30h 31h 30h 37h 0Dh	Get Gamma	0 = 1.8 1 = 2.0 2 = 2.2 3 = 2.4 4 = B&W 5 = Linear	Pn/F
VXXS0107n	56h Xh Xh 53h 30h 31h 30h 37h nh 0Dh	Set Gamma	0 = 1.8 1 = 2.0 2 = 2.2 3 = 2.4 4 = B&W 5 = Linear	P/F
VXXG0108	56h Xh Xh 47h 30h 31h 30h 38h 0Dh	Get Display Mode	0 = Presentation 1 = Bright 2 = Game 3 = Movie 4 = TV 5 = sRGB 6 = Blackboard 7 = User	Pn/F
VXXS0108n	56h Xh Xh 53h 30h 31h 30h 38h nh 0Dh	Set Display Mode	0 = Presentation 1 = Bright 2 = Game 3 = Movie 4 = TV 5 = sRGB 6 = Blackboard 7 = User	P/F

<b>Группа команд 02</b>				
<b>ASCII</b>	<b>HEX</b>	<b>Функция</b>	<b>Описание</b>	<b>Возвращаемое значение</b>
VXXS0201	56h Xh Xh 53h 30h 32h 30h 31h 0Dh	Select RGB		P/F
VXXS0204	56h Xh Xh 53h 30h 32h 30h 34h 0Dh	Select Video		P/F
VXXS0206	56h Xh Xh 53h 30h 32h 30h 36h 0Dh	Select HDMI 1		P/F
VXXS0209	56h Xh Xh 53h 30h 32h 30h 39h 0Dh	Select HDMI 2		P/F

VXXG0220	56h Xh Xh 47h 30h 32h 32h 30h 0Dh	Get Current Source	Return 1:RGB 4:Video 6:HDMI 1 9:HDMI 2	Pn/F
----------	-----------------------------------	--------------------	--	------

<b>Группа команд 03</b>				
<b>ASCII</b>	<b>HEX</b>	<b>Функция</b>	<b>Описание</b>	<b>Возвращаемое значение</b>
VXXG0301	56H 39H 39H 47H 30H 33H 30H 31H 0DH	Get Scaling	0: Fill 1: 4:3 2: 16:9 3 :Letter Box 4 :Native 5: 2.35:1	Pn/F
VXXG0301	56h Xh Xh 47h 30h 33h 30h 31h 0Dh	Get Scaling	0 = Fill 1 = 4:3 2 = 16:9 3 = Letter Box 4 = Native 5 = 2.35:1	Pn/F
VXXS0301n	56h Xh Xh 53h 30h 33h 30h 31h nh 0Dh	Set Scaling	0 = Fill 1 = 4:3 2 = 16:9 3 = Letter Box 4 = Native 5 = 2.35:1	P/F
VXXG0302	56h Xh Xh 47h 30h 33h 30h 32h 0Dh	Blank		Pn/F
VXXS0302n	56h Xh Xh 53h 30h 33h 30h 32h nh 0Dh	Blank		P/F
VXXG0304	56h Xh Xh 47h 30h 33h 30h 34h 0Dh	Freeze On		Pn/F
VXXS0304n	56h Xh Xh 53h 30h 33h 30h 34h nh 0Dh	Freeze On		P/F
VXXG0305	56h Xh Xh 47h 30h 33h 30h 35h 0Dh	Volume	n=0~10	Pn/F
VXXS0305n	56h Xh Xh 53h 30h 33h 30h 35h nh 0Dh	Volume	n=0~10	P/F
VXXG0308	56h Xh Xh 47h 30h 33h 30h 38h 0Dh	Projection Mode	0 = Front 1 = Rear 2 = Ceiling 3 = Rear+Ceiling	Pn/F
VXXS0308n	56h Xh Xh 53h 30h 33h 30h 38h nh 0Dh	Projection Mode	0 = Front 1 = Rear 2 = Ceiling 3 = Rear+Ceiling	P/F
VXXG0309	56h Xh Xh 47h 30h 33h 30h 39h 0Dh	Get vertical keystone value	n=-40~+40	Pn/F
VXXS0309n	56h Xh Xh 53h 30h 33h 30h 39h nh 0Dh	Set vertical keystone value	n=-40~+40	P/F
VXXG0311	56h Xh Xh 47h 30h 33h 31h 31h 0Dh	Get the zoom	n=-10~+10	Pn/F
VXXS0311n	56h Xh Xh 53h 30h 33h 31h 31h nh 0Dh	Set the zoom	n=-10~+10	P/F
VXXG0315	56h xh xh 47h 30h 33h 31h 35h 0Dh	Get 3D	0:Off 1:DLP-Link 2:IR	Pn/F
VXXS0315n	56h xh xh 53h 30h 33h 31h 35h nh 0Dh	Set 3D	0:Off 1:DLP-Link 2:IR	P/F
VXXG0316	56h xh xh 47h 30h 33h 31h 36h 0Dh	Get 3D Sync Invert	0:Off 1:On	Pn/F
VXXS0316n	56h xh xh 53h 30h 33h 31h 36h nh 0Dh	Set 3D Sync Invert	0:Off 1:On	P/F

Группа команд 03				
ASCII	HEX	Функция	Описание	Возвращаемое значение
VXXG0317	56h xh xh 47h 30h 33h 31h 37h 0Dh	Get 3D Format	0:Frame Sequential 1:Top/Bottom 2:Side-By-Side 3:Frame Packing	Pn/F
VXXS0317n	56h xh xh 53h 30h 33h 31h 37h nh 0Dh	Set 3D Format	0:Frame Sequential 1:Top/Bottom 2:Side-By-Side 3:Frame Packing	P/F
VXXG0319	56h xh xh 47h 30h 33h 31h 39h 0Dh	Get Lamp Mode	0:Eco 1:Normal 2:Dynamic Eco	Pn/F
VXXS0319n	56h xh xh 53h 30h 33h 31h 39h nh 0Dh	Get Lamp Mode	0:Eco 1:Normal 2:Dynamic Eco	P/F
VXXG0321	56h xh xh 47h 30h 33h 32h 31h 0Dh	Get Splash Logo	0:STD 1:Black 2:Blue	Pn/F
VXXS0321n	56h xh xh 53h 30h 33h 32h 31h nh 0Dh	Set Splash Logo	0:STD 1:Black 2:Blue	P/F
VXXG0322	56h xh xh 47h 30h 33h 32h 32h 0Dh	Get Fan Speed	0:Normal 1:High	Pn/F
VXXS0322n	56h xh xh 53h 30h 33h 32h 32h nh 0Dh	Set Fan Speed	0:Normal 1:High	P/F
VXXG0330	56h xh xh 47h 30h 33h 33h 30h 0Dh	Get Sleep Timer (minutes = n*5)	n= 0~120	Pn/F
VXXS0330n	56h xh xh 53h 30h 33h 33h 30h nh 0Dh	Set Sleep Timer (minutes = n*5)	n= 0~120	P/F
VXXG0331	56h xh xh 47h 30h 33h 33h 31h 0Dh	Get R Gain	n= 0~200	Pn/F
VXXS0331n	56h xh xh 53h 30h 33h 33h 31h nh 0Dh	Set R Gain	n= 0~200	P/F
VXXG0332	56h xh xh 47h 30h 33h 33h 32h 0Dh	Get G Gain	n= 0~200	Pn/F
VXXS0332n	56h xh xh 53h 30h 33h 33h 32h nh 0Dh	Set G Gain	n= 0~200	P/F
VXXG0333	56h xh xh 47h 30h 33h 33h 33h 0Dh	Get B Gain	n= 0~200	Pn/F
VXXS0333n	56h xh xh 53h 30h 33h 33h 33h nh 0Dh	Set B Gain	n= 0~200	P/F
VXXG0334	56h xh xh 47h 30h 33h 33h 34h 0Dh	Get R Offset	n= -100~100	Pn/F
VXXS0334n	56h xh xh 53h 30h 33h 33h 34h nh 0Dh	Set R Offset	n= -100~100	P/F
VXXG0335	56h xh xh 47h 30h 33h 33h 35h 0Dh	Get G Offset	n= -100~100	Pn/F
VXXS0335n	56h xh xh 53h 30h 33h 33h 35h nh 0Dh	Set G Offset	n= -100~100	P/F
VXXG0336	56h xh xh 47h 30h 33h 33h 36h 0Dh	Get B Offset	n= -100~100	Pn/F
VXXS0336n	56h xh xh 53h 30h 33h 33h 36h nh 0Dh	Set B Offset	n= -100~100	P/F
VXXG0337	56h xh xh 47h 30h 33h 33h 37h 0Dh	Get White R Gain	n= 0~100	Pn/F
VXXS0337n	56h xh xh 53h 30h 33h 33h 37h nh 0Dh	Set White R Gain	n= 0~100	P/F
VXXG0338	56h xh xh 47h 30h 33h 33h 38h 0Dh	Get White G Gain	n= 0~100	Pn/F
VXXS0338n	56h xh xh 53h 30h 33h 33h 38h nh 0Dh	Set White G Gain	n= 0~100	P/F
VXXG0339	56h xh xh 47h 30h 33h 33h 39h 0Dh	Get White B Gain	n= 0~100	Pn/F
VXXS0339n	56h xh xh 53h 30h 33h 33h 39h nh 0Dh	Set White B Gain	n= 0~100	P/F
VXXG0340	56h xh xh 47h 30h 33h 34h 30h 0Dh	Get R_Hue	n= 0~100	Pn/F
VXXS0340n	56h xh xh 53h 30h 33h 34h 30h nh 0Dh	Set R_Hue	n= 0~100	P/F

<b>Группа команд 03</b>				
<b>ASCII</b>	<b>HEX</b>	<b>Функция</b>	<b>Описание</b>	<b>Возвращаемое значение</b>
VXXG0341	56h xh xh 47h 30h 33h 34h 31h 0Dh	Get R_Saturation	n= 0~100	Pn/F
VXXS0341n	56h xh xh 53h 30h 33h 34h 31h nh 0Dh	Set R_Saturation	n= 0~100	P/F
VXXG0342	56h xh xh 47h 30h 33h 34h 32h 0Dh	Get R_Gain	n= 0~100	Pn/F
VXXS0342n	56h xh xh 53h 30h 33h 34h 32h nh 0Dh	Set R_Gain	n= 0~100	P/F
VXXG0343	56h xh xh 47h 30h 33h 34h 33h 0Dh	Get G_Hue	n= 0~100	Pn/F
VXXS0343n	56h xh xh 53h 30h 33h 34h 33h nh 0Dh	Set G_Hue	n= 0~100	P/F
VXXG0344	56h xh xh 47h 30h 33h 34h 34h 0Dh	Get G_Saturation	n= 0~100	Pn/F
VXXS0344n	56h xh xh 53h 30h 33h 34h 34h nh 0Dh	Set G_Saturation	n= 0~100	P/F
VXXG0345	56h xh xh 47h 30h 33h 34h 35h 0Dh	Get G_Gain	n= 0~100	Pn/F
VXXS0345n	56h xh xh 53h 30h 33h 34h 35h nh 0Dh	Set G_Gain	n= 0~100	P/F
VXXG0346	56h xh xh 47h 30h 33h 34h 36h 0Dh	Get B_Hue	n= 0~100	Pn/F
VXXS0346n	56h xh xh 53h 30h 33h 34h 36h nh 0Dh	Set B_Hue	n= 0~100	P/F
VXXG0347	56h xh xh 47h 30h 33h 34h 37h 0Dh	Get B_Saturation	n= 0~100	Pn/F
VXXS0347n	56h xh xh 53h 30h 33h 34h 37h nh 0Dh	Set B_Saturation	n= 0~100	P/F
VXXG0348	56h xh xh 47h 30h 33h 34h 38h 0Dh	Get B_Gain	n= 0~100	Pn/F
VXXS0348n	56h xh xh 53h 30h 33h 34h 38h nh 0Dh	Set B_Gain	n= 0~100	P/F
VXXG0349	56h xh xh 47h 30h 33h 34h 39h 0Dh	Get C_Hue	n= 0~100	Pn/F
VXXS0349n	56h xh xh 53h 30h 33h 34h 39h nh 0Dh	Set C_Hue	n= 0~100	P/F
VXXG0350	56h xh xh 47h 30h 33h 35h 30h 0Dh	Get C_Saturation	n= 0~100	Pn/F
VXXS0350n	56h xh xh 53h 30h 33h 35h 30h nh 0Dh	Set C_Saturation	n= 0~100	P/F
VXXG0351	56h xh xh 47h 30h 33h 35h 31h 0Dh	Get C_Gain	n= 0~100	Pn/F
VXXS0351n	56h xh xh 53h 30h 33h 35h 31h nh 0Dh	Set C_Gain	n= 0~100	P/F
VXXG0352	56h xh xh 47h 30h 33h 35h 32h 0Dh	Get M_Hue	n= 0~100	Pn/F
VXXS0352n	56h xh xh 53h 30h 33h 35h 32h nh 0Dh	Set M_Hue	n= 0~100	P/F
VXXG0353	56h xh xh 47h 30h 33h 35h 33h 0Dh	Get M_Saturation	n= 0~100	Pn/F
VXXS0353n	56h xh xh 53h 30h 33h 35h 33h nh 0Dh	Set M_Saturation	n= 0~100	P/F
VXXG0354	56h xh xh 47h 30h 33h 35h 34h 0Dh	Get M_Gain	n= 0~100	Pn/F
VXXS0354n	56h xh xh 53h 30h 33h 35h 34h nh 0Dh	Set M_Gain	n= 0~100	P/F
VXXG0355	56h xh xh 47h 30h 33h 35h 35h 0Dh	Get Y_Hue	n= 0~100	Pn/F
VXXS0355n	56h xh xh 53h 30h 33h 35h 35h nh 0Dh	Set Y_Hue	n= 0~100	P/F
VXXG0356	56h xh xh 47h 30h 33h 35h 36h 0Dh	Get Y_Saturation	n= 0~100	Pn/F
VXXS0356n	56h xh xh 53h 30h 33h 35h 36h nh 0Dh	Set Y_Saturation	n= 0~100	P/F
VXXG0357	56h xh xh 47h 30h 33h 35h 37h 0Dh	Get Y_Gain	n= 0~100	Pn/F
VXXS0357n	56h xh xh 53h 30h 33h 35h 37h nh 0Dh	Set Y_Gain	n= 0~100	P/F



## Для DH772UST / DH773USTi

### Настройка параметров связи

С помощью команд последовательного управления можно вводить команды для управления проектором. Кроме того, можно получать данные о его работе через ПО клиентского терминала Windows

Элемент	Параметр:
Бит в секунду	9600 бит/с
Бит данных	8 бит
Четность	Отсутствует
Стоповый бит	1
Управление потоками	Отсутствует

**Примечание:**

\*Время ожидания терминала UART: 0,5 с.

\*Оба доступны для верхнего и нижнего регистра

### Рабочие команды

**Синтаксис рабочих команд**

Рабочая команда имеет префикс (символ "op"), за которым следуют команды управления и настройки, разделенные пробелом (SP), и завершается парой возврата каретки "CR" и "ASCII hex 0D". Синтаксис команд последовательного управления:

**op[SP]<рабочая команда>[SP]<Значение настройки>[CR]**

**op** Постоянная, определяющая рабочую команду.

**[SP]** Обозначает один пробел.

**[CR]** Указывает на завершение команды парой возврата каретки "CR" и "ASCII hex 0D".

**Значение настройки** Настройки рабочей команды

Типы командных строк	Символы настроек	Описание
Query current setup	?	Question mark "?" indicates querying current setup
Setup	= <settings>	Syntax: Symbol "=" suffixed with setup values
Increase setup order of adjustment items	+	Some settings are changed in steps. Symbol "+" indicates changing one step up
Decrease setup order of adjustment items	-	Some settings are changed in steps. Symbol "-" indicates changing one step down
Execute operation command	None	Certain operation commands execute after input without further setting or regulators.

Примеры:

Элементы управления	Строка ввода команд	Ответное сообщение проектора
Execute command	reset.all[CR]	RESET.ALL
Query current brightness	op bright ?[CR]	OP BRIGHT = 50
Set up brightness	op bright = 100[CR]	OP BRIGHT = 100
Brightness value + 1	op bright +[CR]	OP BRIGHT = "new value"
Brightness value - 1	op bright -[CR]	OP BRIGHT = "new value"
Out of range or not support	op bright = 200[CR]	OP BRIGHT = NA
Illegal command	op abright = 100[CR]	*Illegal format#

функции	Рабочая	Set	Get	Inc	Dec	EXE	значения
Auto Source	auto.src	V	V				0 = Off 1 = On
Video AGC	video.agc	V	V				0 : Off 1 : On
Video Saturation	video.saturation	V	V	V	V		0 ~ 100
Video Tint	video.tint	V	V	V	V		0 ~ 100
Closed Captioning	cc	V	V				0 : Off 1 : On
Horizontal Position	h.pos	V	V	V	V		-5 ~ +5 -100 ~ +100(Auto Sync Off)
Vertical Position	v.pos	V	V	V	V		-5 ~ +5 -100 ~ +100(Auto Sync Off)
Frequency	phase	V	V	V	V		0 ~ 31
Tracking	clock	V	V	V	V		-5 ~ +5
Auto Sync	auto.sync	V	V				0 : Off 1 : On
3D	threed	V	V				0 : Off 1 : DLP-Link 2 : IR
3D Sync Invert	threed.syncinvert	V	V				0 = Off 1 = On
3D Format	threed.format	V	V				0 : Frame Sequential 1 : Top / Bottom 2 : Side by side 3 : Frame Packing
Display Mode	pic.mode	V	V				0: Presentation 1: Bright 2: Game 3: Movie 4: TV 5: sRGB 6: BlackBoard 7: User
Brightness	bright	V	V	V	V		0 ~ 100
Contrast	contrast	V	V	V	V		0 ~ 100
Color Manager/Red Gain	hsg.r.gain	V	V	V	V		0 ~ 100
Color Manager/Green Gain	hsg.g.gain	V	V	V	V		0 ~ 100
Color Manager/Blue Gain	hsg.b.gain	V	V	V	V		0 ~ 100

функции	Рабочая	Set	Get	Inc	Dec	EXE	значения
Color Manager/Cyan Gain	hsg.c.gain	V	V	V	V		0 ~ 100
Color Manager/Magenta Gain	hsg.m.gain	V	V	V	V		0 ~ 100
Color Manager/Yellow Gain	hsg.y.gain	V	V	V	V		0 ~ 100
Color Manager/Red Saturation	hsg.r.sat	V	V	V	V		0 ~ 100
Color Manager/Green Saturation	hsg.g.sat	V	V	V	V		0 ~ 100
Color Manager/Blue Saturation	hsg.b.sat	V	V	V	V		0 ~ 100
Color Manager/Cyan Saturation	hsg.c.sat	V	V	V	V		0 ~ 100
Color Manager/Magenta Saturation	hsg.m.sat	V	V	V	V		0 ~ 100
Color Manager/Yellow Saturation	hsg.y.sat	V	V	V	V		0 ~ 100
Color Manager/Red Hue	hsg.r.hue	V	V	V	V		0 ~ 100
Color Manager/Green Hue	hsg.g.hue	V	V	V	V		0 ~ 100
Color Manager/Blue Hue	hsg.b. hue	V	V	V	V		0 ~ 100
Color Manager/Cyan Hue	hsg.c. hue	V	V	V	V		0 ~ 100
Color Manager/Magenta Hue	hsg.m. hue	V	V	V	V		0 ~ 100
Color Manager/Yellow Hue	hsg.y. hue	V	V	V	V		0 ~ 100
Color Manager/White/Red Gain	hsg.wr.gain	V	V	V	V		0 ~ 100
Color Manager/White/Green Gain	hsg.wg.gain	V	V	V	V		0 ~ 100
Color Manager/White/Blue Gain	hsg.wb.gain	V	V	V	V		0 ~ 100
Brilliant Color	bri.color	V	V	V	V		0 ~ 10
Sharpness	sharp	V	V	V	V		0 ~ 31
Gamma	gamma	V	V				0 = 1.8 1 = 2.0 2 = 2.2 3 = 2.4 4 = B&W 5 = Linear
Color Temperature	color.temp	V	V				0 = Warm 1 = Normal 2 = Cold
White Balance /Red Offset	red.offset	V	V	V	V		-100 ~ +100
White Balance /Green Offset	green.offset	V	V	V	V		-100 ~ +100
White Balance /Blue Offset	blue.offset	V	V	V	V		-100 ~ +100
White Balance /Red Gain	red.gain	V	V	V	V		0 ~ 200
White Balance /Green Gain	green.gain	V	V	V	V		0 ~ 200
White Balance /Blue Gain	blue.gain	V	V	V	V		0 ~ 200
Aspect Ratio	aspect	V	V				0 = Fill 1 = 4:3 2 = 16:9 3 = LetterBox 4 = Native 5 = 2.35:1
Digital Zoom	zoom	V	V	V	V		-10 ~ +10
Keystone	v.keystone	V	V	V	V		-40 ~ +40
H Image Shift	img.hshift	V	V	V	V		-50 ~ +50
V Image Shift	img.vshift	V	V	V	V		-50 ~ +50
Projection	projection	V	V				0 = Front 1 = Rear 2 = Ceiling 3 = Rear + Ceiling
Test Pattern	test.pattern	V	V				0 = None 1 = Grid 2 = White 3 = Red 4 = Green 5 = Blue 6 = Black

функции	Рабочая	Set	Get	Inc	Dec	EXE	значения
Auto Power On	direct.poweron	V	V				0 : Off 1 : On
Lamp Mode	light.mode	V	V				0 : ECO 1 : Normal 2 : Dynamic Eco
Fan Speed	fanspeed	V	V				0 = Normal 1 = High
NetWork Status	net.status		V				0 : Disconnect 1 : Connected
NetWork / DHCP	net.dhcp	V	V				0 = Off 1 = On
NetWork / IP Address	net.ipaddr	V	V				<string>
NetWork / Subnet	net.subnet	V	V				<string>
NetWork / Gateway	net.gateway	V	V				<string>
NetWork / DNS	net.dns	V	V				<string>
NetWork Apply	net.apply	V					0 : Cancel 1 : OK
Low Power Mode	standby.power	V	V				0 : Off 1 : On 2 : On By Lan
No Signal Power Off	nosignal.poweroff	V	V				0 ~ 36
Sleep Timer	sleep.timer	V	V				0 ~ 120
Volume	volume	V	V	V	V		0 ~ 10
Mic	mic	V	V				0 : Off 1 : On
Blank Screen	blankscreen.color	V	V				0 = Black 1 = Red 2 = Green 3 = Blue 4 = White
Splash Logo	logo	V	V				0 = Std 1 = Black 2 = Blue
Menu Position	menu.position	V	V				0 : Left 1 : Right 2 : Center 3 : Bottom 4 : Top
Translucent Menu	menu.trans	V	V				0 : Off 1 : 25 2 : 50% 3 : 75% 4 : 100%
Keypad Lock	keypad.lock	V	V				0 : Off 1 : On
Security Lock	security.lock	V	V				1 : Up 2 : Down 3 : Left 4 : Right
Security Unlock	security.unlock	V					1 : Up 2 : Down 3 : Left 4 : Right

функции	Рабочая	Set	Get	Inc	Dec	EXE	значения
Language	lang	V	V				0 = English 1 = French 2 = German 3 = Spanish 4 = Portugues 5 = Simplified Chinese 6 = Traditional Chinese 7 = Italian 8 = Norwegian 9 = Swedish 10 = Dutch 11 = Russian 12 = Polish 13 = Finnish 14 = Greek 15 = Korean 16 = Hungarian 17 = Czech 18 = Arabic 19 = Turkish 20 = Vietnamese 21 = Japanese 22 = Thai 23 = Farsi 24 = Hebrew
Reset All	reset.all					V	
Source Info	source.info		V				<string>
Lamp Hours	light1.hours		V				<string>
Lamp Hour 1 Reset	light1.reset					V	
Software Version	sw.ver		V				<string>
Serial Number	ser.no		V				<string>
Auto Image	auto.img					V	
Lamp Status	light1.stat		V				0 = Off 1 = On
Model	model		V				<string>
Pixel Clock	pixel.clock		V				<string>
H Refresh Rate	h.refresh		V				<string>
V Refresh Rate	v.refresh		V				<string>
Blank	blank	V	V				0 = Off 1 = On
Power On	power.on					V	
Power Off	power.off					V	
Projector Status	status		V				0 : Reset 1 : Standby 2 : Active 3 : cooling
Mute	mute	V	V				0 : Off 1 : On
Freeze	freeze	V	V				0 : Off 1 : On
Input Source	input.sel	V	V				1 :RGB 4: Video 6: HDMI 1 9: HDMI 2